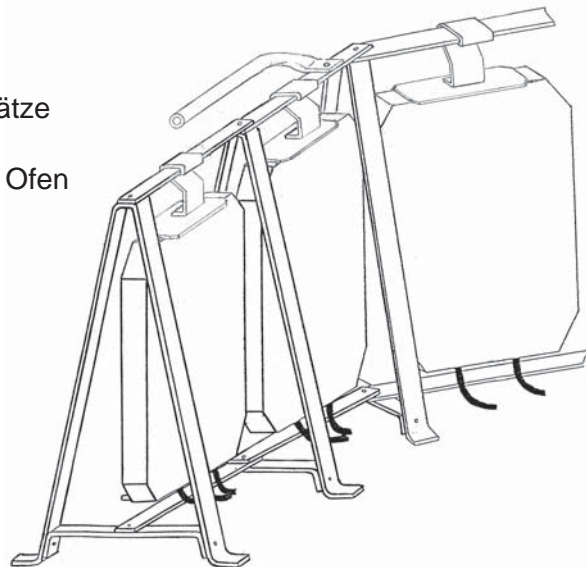


Bei den carlo - Tagstromeinsätzen handelt es sich um Schamotte-Platten, die auf einem Traggestell aufgehängt sind und mittels Hochtarifstrom (Direktheizung) die Luft innerhalb eines Kachelmantels erwärmen.

Aufgrund der kleinen Abmessungen und des Baukastensystems können die Tagstromeinsätze sowohl in neue Öfen als auch in bestehende Grundöfen eingebaut werden, ohne dass der Ofen in seiner Substanz verändert werden muss.



#### Technische Daten:

##### **Ausführung 1: reiner Strahlungsofen – häufigste Bauform**

Innerhalb eines allseitig geschlossenen Kachelmantels wird ein Tagstrom-Heizeinsatz eingebaut und die gesamte Wärmeabgabe erfolgt nur über die Oberfläche des Kachelmantels durch Strahlung.

##### **Ausführung 2: mit eingebauten Gitterkacheln für zusätzliche natürliche Konvektion**

Ein Kachelmantel mit ein oder mehreren Gitterkacheln bzw. Lüftungs-klappen in der oberen Reihe oder in der Decke enthält einen Tagstrom-Heizeinsatz. Im Bodenblech kann zusätzlich auch noch ein von Hand zu betätigender Luftschieber eingebaut werden. Die Wärmeabgabe erfolgt durch Strahlung über den Kachelmantel und natürliche Konvektion über die Gitterkachel, verstärkt durch Öffnen des Bodenschiebers.

##### **Ausführung 3: mit eingebautem Lüfter für zusätzliche dynamische Wärmeabgabe**

Ein nach oben geschlossener Kachelmantel enthält einen Tagstrom-Heizeinsatz "mit Gebläse". Die Wärmeabgabe erfolgt durch Strahlung über die Kacheloberfläche, sowie durch dynamische Wärmeabgabe über den eingebauten Lüfter. Die Einblaseöffnung befindet sich in der Bodenplatte; die Warmluft kann entweder durch eine entsprechende Öffnung in der Bodenplatte oder durch Gitterkacheln ausgeblasen werden

#### **WICHTIG:**

Der Kachelmantel darf nicht isoliert werden, um die Abstrahlung (bis 650 W/m<sup>2</sup>) über die Kachelfläche zu ermöglichen!

## **Lieferumfang von Standardeinsätzen:**

Tagstromeinsätze für Kachelöfen bestehend aus:

Schamotteheizplatten je 230 V / 500 W, 320 x 155 x 20 mm auf Niro-Traggerüsten mit hitzebeständiger Verdrahtung und Anschlusskasten für Unterputzmontage, inkl. eingebautem 3-poligen Kapillarrohrregler 0 - 150°C, 3 x 15 Amp. zur Einstellung der gewünschten Ofeninnentemperatur.

**Zubehör:** zusätzliche Regelmöglichkeiten wie z. B. mittels

- Zeitschaltuhr
- Raumthermostat in Kombination mit einem Thermoschutz
- Telefonsteuerung

**Bauliche Vorkehrungen:** Durch eine Öffnung im Bodenblech von 200 x 200 mm können die Heizkörper (Schamotteplatten mit eingebetteten Heizwendeln) leicht ausgetauscht werden, da diese nur eingehängt sind. Die Anschlussleitungen jeder Platte werden bis zur Anschlussdose geführt. Es wird empfohlen, im Bereich des Fühlerschutzrohres, eine Manipulationsöffnung (z. B. Putzdeckel) vorzusehen. Dies ermöglicht einen leichten Fühlertausch.