



**westbo of sweden**

---

MONTAGE- UND  
PFLEGEANWEISUNG

Küchenherde

**Ankarsrum**



## Vielen Dank,

dass Sie sich für einen Herd der Firma Westbo aus Schweden entschieden haben.

Bitte lesen Sie sich sorgfältig die Aufbau- und Bedienungsanleitung durch.

Bitte beachten Sie, dass der Aufbau und der Anschluss Ihres neuen Herdes nur durch einen Fachbetrieb ausgeführt werden darf, um Sicherheit und Funktionsfähigkeit zu gewährleisten.

Zusätzlich sind eventuelle länderspezifische Vorschriften, wie z.B. Musterbauordnungen, spezielle Feuerungsverordnungen zu beachten. Ihr Fachbetrieb oder ihr Schornsteinfeger können darüber Auskunft erteilen.

## Aufstellhinweise

Bereiten Sie den Installationsort für den Herd so vor, dass genügend Platz für die Montage vorhanden ist.

## Brandschutz

### Abstand zu brennbaren Bauteilen und Möbeln

Beachten Sie die Abstände zur Wand. Zur brennbaren Wand muss ein Mindestabstand nach hinten von 20 cm eingehalten werden, seitlich muss ein Mindestabstand von 30 cm eingehalten werden, um ausreichend Wärmeschutz zu gewähren.

### Brandschutz im Strahlungsbereich

Im Strahlungsbereich der Feuerungstür ist ein Abstand von 60 cm zu beachten. Dieser Abstand kann auf 40 cm verringert werden, wenn zwischen Feuerstätte und brennbaren Bauteilen ein beidseitig belüftetes Strahlschutzblech aufgestellt wird.

### Brandschutz außerhalb des Strahlungsbereichs

Die Mindestabstände zu brennbaren Bauteilen und Möbeln sind auf dem Geräteschild angegeben und dürfen nicht unterschritten werden.

## Fußböden

Vor den Feuerungsöffnungen von Feuerstätten für feste Brennstoffe sind Fußböden aus brennbaren Baustoffen durch einen Belag aus nichtbrennbaren Baustoffen zu schützen. Der Belag muss sich nach vorn auf mindestens 50 cm und seitlich auf mindestens 30 cm über die Feueröffnung hinaus erstrecken.

Ein Funkenflugblech muss vor Aufstellung untergelegt werden.

Beachten Sie bitte, dass bei der Auswahl des Bleches der Abstand zur Feuertür zur Seite mindestens 30 cm beträgt und nach vorn mindestens 50 cm beträgt.

Prüfen Sie vor dem Aufstellen, ob die Tragfähigkeit der Unterkonstruktion dem Gewicht Ihres Westbo Küchenherdes standhält (z.B. Platte zur Lastverteilung) getroffen werden, um diese zu erreichen.

Der Ankersrum wiegt 130 kg und kann ohne weitere Verstärkungen am Fußboden platziert werden.



## Vorbereitungen

Packen Sie den Herd sorgfältig aus und kontrollieren Sie, ob die Lieferung komplett ist und ob der Ofen augenscheinlich unversehrt ist.

Bei Transportschäden melden Sie diese bitte der Spedition oder Ihrem Händler.

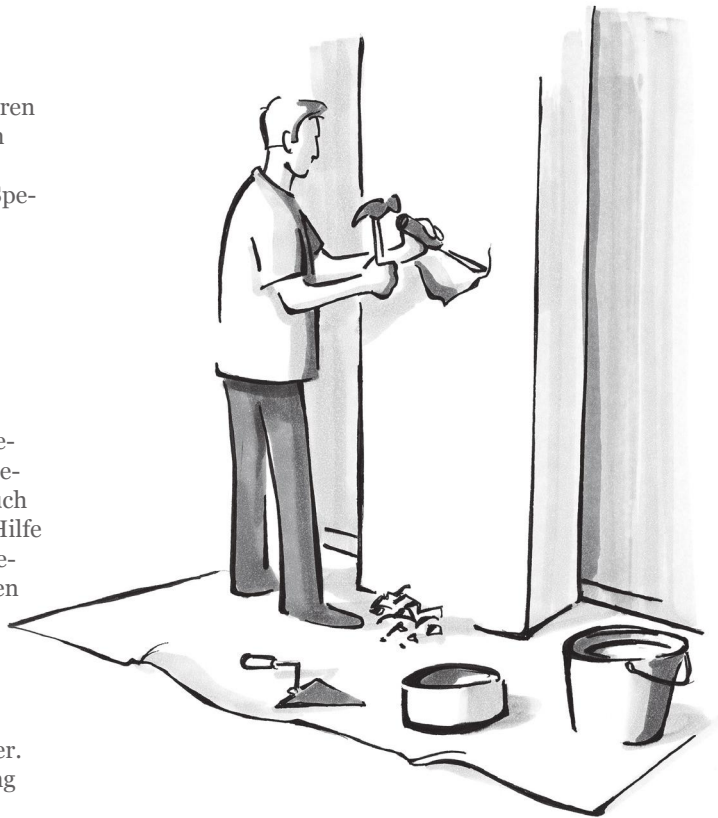
## Anschlußmöglichkeiten

Der Ankarsrum Küchenherd kann nach oben abgeschlossen werden oder nach hinten abgehend abgeschlossen werden. Sollte ein Schornsteindurchbruch nötig sein, nehmen Sie unbedingt professionelle Hilfe in Anspruch. Es besteht Gefahr, dass bei unsachgemäßer Montage der Schornstein beschädigt werden könnte.

Nationale und Europäische Normen, örtliche und baurechtliche Vorschriften, sowie baupolizeiliche Bestimmungen sind einzuhalten. Informieren Sie daher vorher Ihren Bezirksschornsteinfegermeister. Es ist sicherzustellen, dass die für die Verbrennung benötigte Luftmenge ausreichend ist. Hierauf ist besonders bei dicht schließenden Fenstern und Türen (Dichtlippe) zu achten.

Die Schornsteinberechnung erfolgt nach DIN EN 13384-1 bzw. DIN EN 13384-2 mit dem dieser Anleitung zugefügten Wertetripel.

Der Ankarsrum Küchenherd ist anschlussfertig vormontiert und muss nach Montage mit einem Verbindungsstück an den bestehenden Hausschornstein angeschlossen werden. Das Verbindungsstück soll möglichst kurz, geradlinig, waagrecht oder leicht steigend angeordnet sein. Verbindungen sind abzudichten.



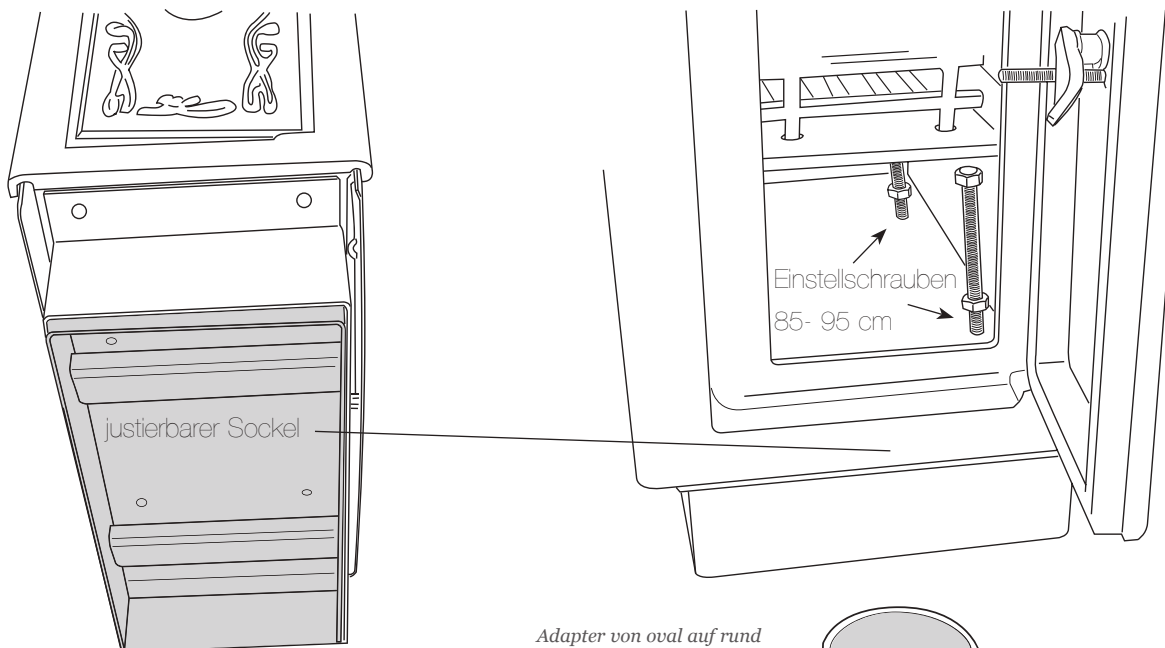
## Info: Herd eingemauert

1. Montieren Sie links und rechts eine Brandschutzeinheit von min. 10 cm. Dann kann der Herd integriert werden

2. Mittels der Ausgleichsschrauben im Sockel richten Sie den Herd aus.

3. Letzte Standfestigkeit erhält der Herd durch den Anschluss an den Schornstein oder das Rauchrohr.

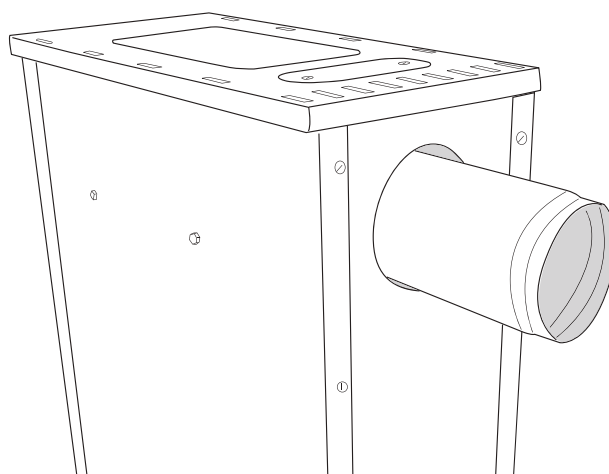
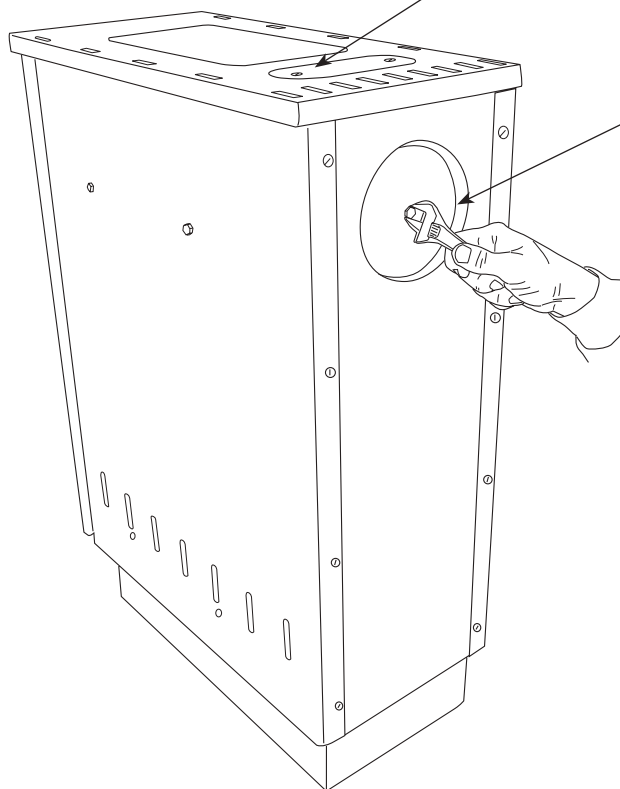
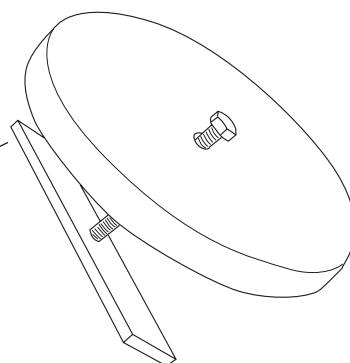
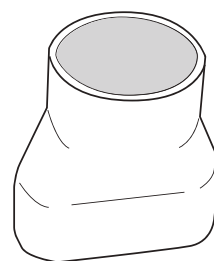
Lesen Sie die Montageanleitung auf den folgenden Seiten!

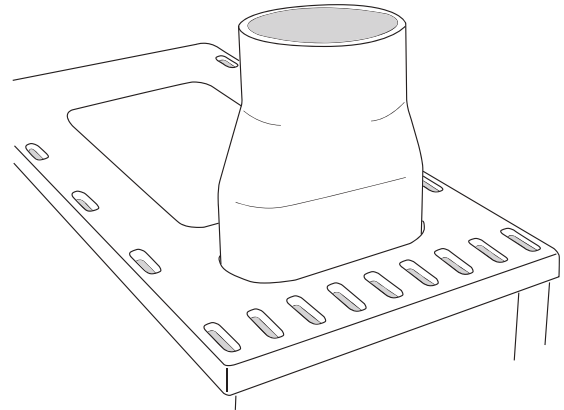
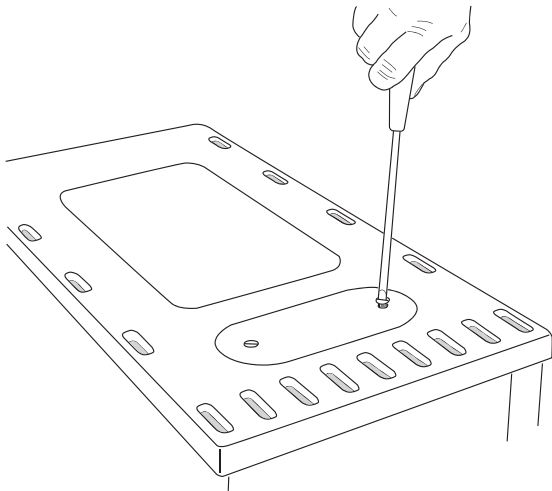


## Anschluss nach oben

Lösen Sie den ovalen Verschluss oben und verwenden Sie diesen um hinten den Abgang zu verschliessen. Dichten Sie gut ab. Verwenden Sie den Adapter (von oval auf rund) um den Herd nach oben anzuschliessen. Bitte dichten zwischen Herd, Adapter und Schornstein vorsichtig ab, z.B. mit Ofenkit (nicht im Lieferumfang inbegriffen).

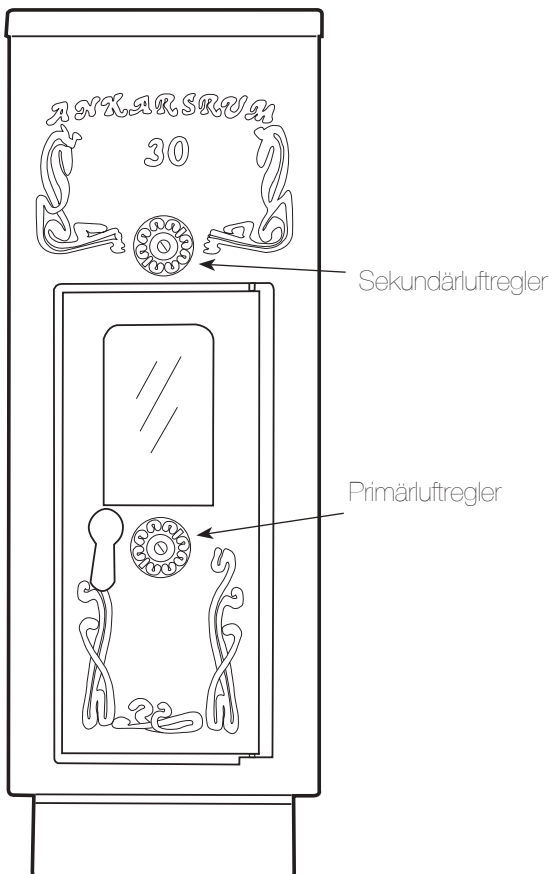
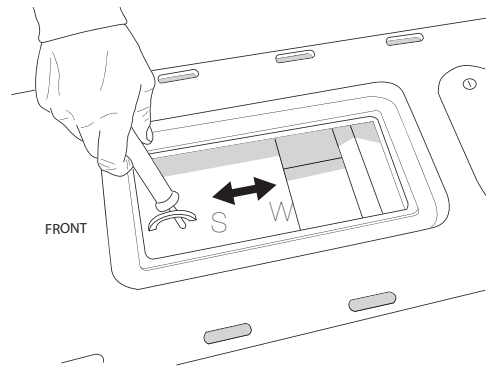
Adapter von oval auf rund  
(120 mm)





## Winter - Sommervoreinstellung

Die Lage der Rauchumlenkplatte kann verändert werden, siehe Bild. In der Wintereinstellung (W) ist der Rauchgasweg länger und der Herd gibt mehr Wärme in den Raum ab. Um die Einstellung zu ändern, müssen Sie die Herdplatte abnehmen.



## Zuluftregler

Den Regler für die Primärluft benutzen Sie, wenn Sie das Feuer anzünden wollen, diesen schliessen Sie mehr und mehr, je besser der Herd brennt. So dass der Herd so effizient wie möglich brennen kann.

Der Sekundärluftregler beeinflusst die Wärmeabgabe und ist für die Scheibenspülung zuständig.

## Sicherheitshinweise

Der Ankarsrum Herd ist nach der DIN Norm DIN 12815 getestet.

Da der Herd raumluftabhängig ist, d.h. die Verbrennungsluft wird aus dem Aufstellraum verbraucht, stellen Sie sicher, dass eine ausreichende Luftzufuhr gewährleistet ist.

Beachten Sie die Abstände zu brennbaren Gegenständen. Lassen Sie kein Papier oder Zeitung in der Nähe.

Achten Sie darauf, dass der Herd sich stark erwärmt bei Benutzung. Der Herd kann warm sein ! Achtung Verbrennungsgefahr !

Durch den Abbrand von Brennmaterial wird Wärmeenergie frei, die zu einer starken Erhitzung der Oberflächen, der Feuerraumtüren, der Tür- und Bediengriffe, der Rauchrohre und ggf. der Frontwand des Herdes führt. Die Berührung dieser Teile ohne entsprechende Schutzbekleidung oder Hilfsmittel (hitzebeständige Handschuhe oder andere Betätigungsmittel) ist zu unterlassen.

Machen Sie Kinder auf diese Gefahren aufmerksam und halten Sie sie während des Heizbetriebes von der Feuerstätte fern. Bitte lassen Sie Ihre Kinder nicht unbeaufsichtigt in der Nähe des Herdes.

Achten Sie insbesondere auf die Teile des Herdes aus Gusseisen. Bauliche Veränderungen des Herdes im Brennraum sind nicht zulässig ! Der Herd verliert dadurch die Zulassung.

## Betrieb mehrerer Feuerstätten

Der Ankarsrum Herd entspricht der herkömmlichen Bauart 1 (Mehrfachbelegung). Somit können mehrere Geräte an einen Schornstein angeschlossen werden.

Beim Betrieb mehrerer Feuerstätten in einem Aufstellraum oder in einem Luftverbund ist für ausreichend Verbrennungsluftzufuhr zu sorgen.

Bei Raumheizern mit selbstschliessenden Feuerraumtüren ist ein Anschluss an einen bereits mit anderen Öfen und Herden belegten Schornstein möglich, sofern die Schornsteinbemessung gem. EN 12831 dem nicht widerspricht.

Der Herd darf nur mit geschlossener Feuerungsraumtür zu betrieben werden – ausser bei Anzünden, beim Nachfüllen von Brennstoff und der Entaschung – , da es sonst zur Gefährdung anderer, ebenfalls an den Schornstein angeschlossener Feuerstätten und zu einem Austritt von Heizgasen kommen kann.

Raumheizer ohne selbstschliessende Sichtfenstertüren müssen an einen eigenen Schornstein angeschlossen werden. Der Betrieb mit offenem Feuerraum ist nur unter Aufsicht statthaft. Für die Schornsteinberechnung ist DIN 13384-1 bzw. DIN 13394-2 anzuwenden.

Der Herd Ankarsrum ist eine Zeitbrand-Feuerstätte.

## Brennstoffe:

Es darf nur luftgetrockenes Scheitholz verwendet werden.

Die Verfeuerung von Abfällen und insbesondere Kunststoff ist laut Bundesimmissionsschutzgesetz verboten. Darüber hinaus schadet dies der Feuerstätte und dem Schornstein und kann zu Gesundheitsschäden und aufgrund der Geruchsbelästigung zu Nachbarschaftsbeschwerden führen.

Verwenden Sie keine Brandbeschleuniger oder flüssigen Brennstoffe ! Verbrennen Sie niemals Abfall!

Verwenden Sie zum Heizen bitte nur ausreichend getrocknetes Holz.

Lufttrockenes Scheitholz mit maximal 20% Wasser wird durch eine mindestens einjährige (Weichholz) bzw. zweijährige (Hartholz) erreicht.

Kein behandeltes Holz oder lackiertes Holz verfeuern!

Vermeiden Sie unnötige Emissionen !

Holz ist kein Dauerbrand-Brennstoff, so dass ein Durchheizen der Feuerstätte mit Holz über Nacht nicht möglich ist.

Bei Verwendung nicht ausreichend getrocknetem Holz wird die normale Leistung Ihres Herdes nicht erreicht durch die geringere Heizleistung von feuchtem Holz. Gilt ebenso für gefrorenes Holz.

Ebenso können Schäden im Herd oder im Schornstein durch z.B. Versottung, Glanzruss auftreten.

### Hinweis bei Schornsteinbrand:

Im Falle eines Schornsteinbrandes schließen Sie alle Luftzuführungen am Herd und informieren die Feuerwehr!

Nach dem Ausbrennen des Schornsteines diesen vom Fachmann auf Risse bzw. Undichtigkeiten überprüfen lassen.



## Das Feuerholz

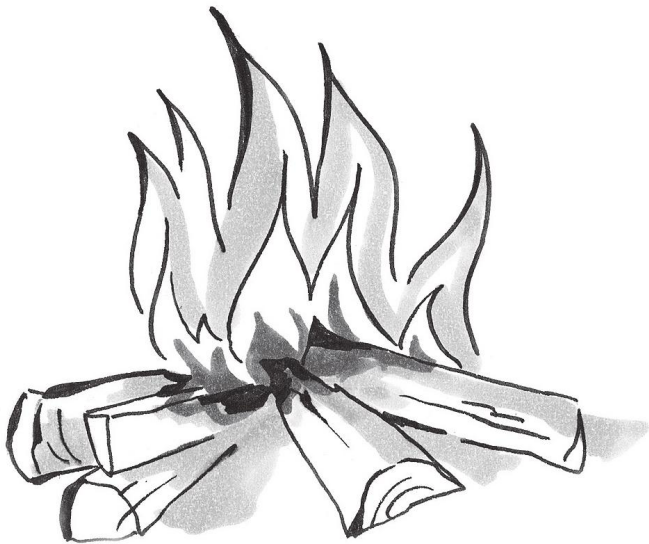
Passen Sie die Scheitlänge auf den Brennraum an.

Zum Anfeuern empfehlen wir kleinere Holzscheite, die dann in den Feuerraum gelegt werden können, max. Scheitlänge ca. 38 cm.

Achten Sie allerdings beim Nachfüllen darauf, dass die Innenauskleidung des Herdes nicht beschädigt wird.

Eine Scheitlänge von 35 cm und eine Maximalauflage von max. 3 kg Holz empfehlen wir.

Achtung, überlasten Sie Ihren Herd nicht unnötig. Steigern Sie beim Anheizvorgang bei Bedarf langsam die aufgelegte Holzmenge um eine angenehme Wärmeentwicklung zu erzielen.



## Verbrennungsluft

Bei abgedichteten Fenstern und Türen (z.B. in Verbindung mit Energiesparmaßnahmen) kann es sein, dass die Frischluftzufuhr nicht mehr gewährleistet ist, wodurch das Zugverhalten des Raumheizers beeinträchtigt werden kann. Dies kann Ihr Wohlbefinden und unter Umständen Ihre Sicherheit beeinträchtigen.

Ggf. muss für eine zusätzliche Frischluftzufuhr, z.B. durch den Einbau einer Luftklappe in der Nähe des Raumheizers oder Verlegung einer Verbrennungsluftleitung nach außen oder in einen gut belüfteten Raum (ausgenommen Heizungskeller), gesorgt werden.

Insbesondere muss sichergestellt bleiben, dass notwendi-

ge Verbrennungsluftleitungen während des Betriebes der Feuerstätte offen sind.

Dunstabzugshauben, die zusammen mit Feuerstätten im selben Raum oder Raumluftverbund installiert sind, können die Funktion des Ofens negativ beeinträchtigen (bis hin zum Rauchaustritt in den Wohnraum, trotz geschlossener Feuertür) und dürfen somit keinesfalls gleichzeitig mit dem Ofen betrieben werden.

## Heizen bei ungünstigen Witterungsbedingungen:

In der Übergangszeit, d.h. bei höheren Außentemperaturen, kann es bei plötzlichem Temperaturanstieg zu Störungen des Schornsteinzuges kommen, so dass die Heizgase nicht vollständig abgezogen werden. Die Feuerstätte ist dann mit geringeren Brennstoffmengen zu befüllen und bei größerer des Primärluftreglers so zu betreiben, dass der vorhandene Brennstoff schneller (mit Flammenentwicklung) abbrennt und dadurch der Schornsteinzug stabilisiert wird. Zur Vermeidung von Widerständen im Glutbett sollte die Asche öfter vorsichtig abgeschürt werden.

Bei ungünstigen Witterungsbedingungen kann es zu Beeinträchtigungen im Abbrandverhalten durch Störungen des Schornsteinzuges kommen, z.B. bei Nebel, Tiefdruck, Sturm.

Bei unzureichendem Zug ist unter Umständen auf den Betrieb Ihrer Herdes zu verzichten.

## Nennwärmeleistung, Verbrennungslufteinstellungen und Abbrandzeiten:

Die Nennwärmeleistung des Herdes beträgt 8,0 kW. Sie wird bei einem Mindestförderdruck von 12 Pa erreicht. Dazu sollen nicht mehr als 2 bis 3 Holzscheite auf einmal aufgegeben werden.

## Anheizen

Ein schnelles Durchlaufen der Anheizphase ist wichtig, da bei Bedienungsfehlern höhere Emissionswerte auftreten können. Sobald das Anzündmaterial gut angebrannt ist, wird weiterer Brennstoff aufgelegt. In der Anheizphase führen Sie dem Herd genügend Primärluft. Anschließend wird die Primärluft schrittweise geschlossen und so der

Abbrand geregelt.

Lassen Sie den Herd während dieser Anbrennphase nicht unbeaufsichtigt.

Beim Erstbetrieb legen Sie bitte maximal 2 kleine Holzscheite ein und verwenden Sie festen Kaminanzünder bei Bedarf.

Bei Inbetriebnahme kann es zu Geruchsbildung kommen, da die Farbe erst austrocknen muss.

Lüften Sie bei Bedarf! Nach ca. 120 Minuten ist die Farbe ausgetrocknet.

## Bedienung und Heizen:

Achten Sie darauf, dass der Feuerraum des Herdes gesäubert ist.

Grundlegend ist der Ofen mit einer Luftregulierklappe ausgestattet. Diese nehmen Einfluss auf das Anfeuern und das Abbrennen des Brennholzes.

### Anfeuern:

1. Zum Anfeuern öffnen Sie die Luftregulierklappe.
2. Legen Sie das trockene Holz in den Feuerraum. Legen Sie das Holz locker, so dass genügend Luft an die Anfeuerflamme gerät. Lassen Sie den Ofen während der Anbrennphase nicht unbeaufsichtigt.
3. Zünden Sie das Anfeuerholz an. Verwenden Sie zum Anzünden Kaminstreichhölzer.

Verwenden Sie nie Spiritus oder Benzin zum Anfeuern.

### Während des Heizens:

Wenn das Feuer gut brennt, können Sie nachlegen und die Primärluftklappe langsam schließen.

Achten Sie darauf, dass die Türen des Kaminofens während der Benutzung geschlossen und nur zur Beschickung und Bedienung benutzt werden.

Nachdem sich Grundglut gebildet hat können Sie nachlegen und regulieren, so wie es Ihren Bedürfnissen entspricht.

Offene Luftregulierklappen fördern schnelleren Abbrand.

Ist die Klappe geschlossen, so verringert sich der Abbrand.

Pro Stunde empfehlen wir eine Holzmenge von ca. 1,5-2,5 kg. Heizen Sie den Ofen gut durch, damit sich das Gusseisen erwärmt und die Wärme speichern kann.

Achten Sie darauf, dass keine brennbaren Gegenstände in der Nähe des Ofens sich befinden. Beim Nachfüllvorgang und offener Herdtür kann es zu Funkenflug kommen.

### Nach dem Heizen:

Nach dem Abbrand, gibt der Herd noch Wärme ab.

Schließen Sie alle Luftregulierklappen, wenn der Ofen erlöschen soll.

Wenn der Ofen abgekühlt ist, reinigen Sie den Feuerraum vorsichtig.

Anschließend leeren Sie den Aschekasten. Vorsichtig, die Asche kann noch heiß sein.

## Pflege und Wartung

Kontrollieren Sie nach mindestens einer Heizperiode, ob alle Dichtungen ordnungsgemäß abdichten.

Kontrollieren Sie die Einstellung der Türen. Diese können leicht nachreguliert werden.

Reinigen Sie auch den Innenraum und kontrollieren Sie, ob die Innenauskleidung des Brennraumes nicht schadhaft ist.

Bei einer Prüfung der Abgaswege des Herdes kann Ihnen Ihr Fachhändler oder Schornsteinfeger zur Hilfe stehen.

Wir empfehlen den Schornstein durch den Schornsteinfeger jährlich reinigen zu lassen. Über die notwendigen Intervalle gibt Ihr Schornsteinfegermeister Auskunft. Der Herd sollte jährlich durch einen Fachmann überprüft werden.

Falls Sie Ersatzteile für den Ofen benötigen, wenden Sie sich gerne an Ihren Fachhändler !

## Garantie

Wir bieten Ihnen 10 Jahren Garantie.

Inbegriffen sind Material- und Herstellungsfehler des Gusseisens.

Die Garantiezeit beginnt mit dem Kaufdatum. Bitte bewahren Sie die Kaufquittung auf. Eventuelle Garantiefälle werden nur bearbeitet, wenn eine entsprechende Rechnung eines Fachhändlers vorgewiesen werden kann.

Die Garantie setzt eine fachgerechte Montage, Installation und Benutzung voraus.

Für Ersatzteile besteht eine Liefersicherheit für 10 Jahre.

Ausgeschlossen sind Ansprüche, die dem normalen Verschleiß oder durch Abnutzung o.ä. verschuldet sind, wie z.B. Verschleißerscheinungen an Schüttelrosten, Glas und Kacheln, Vermiculite, Rauchumlenkplatte, Dichtungen und oberflächlichem Lack / Emaillie.

Beanstandungen, die durch ungeeignete Verwendung, fehlerhafte Behandlung, schadhafte Einbau durch den



Käufer oder Dritte, und Gewalt verursacht wurden, sind von der Garantie ausgeschlossen.

#### Die Garantie gilt nicht für:

Beanstandungen, die durch ungeeignete Verwendung, fehlerhafte Behandlung, schadhafte Einbau durch den Käufer oder Dritte, und Gewalt verursacht wurden, sind von der Garantie ausgeschlossen.

Kratzer und Scheuerstellen, Abplatzungen, die durch den Transport entstanden sind, können nicht reklamiert werden.

Gleiches gilt für Funktionsfehler, die ihre Ursache in örtlichen Verhältnissen (wie z.B. mangelnder Schornsteinzug durch starken Wind) haben.

Der Garantieanspruch erlischt ebenso bei Schäden, die durch den Einbau von unzulässigem Zubehör oder durch Verwendung von ungeeigneten Brennstoffen hervorgerufen wurden.

Bei Reklamationen wenden Sie sich bitte an Ihren Fachhändler.

Alle Beanstandungen sind unverzüglich nach Feststellung und vor Einbau/Inbetriebnahme schriftlich mitzuteilen.

Wird der Ofen trotz erkennbarer Mängel eingebaut und verwendet, so entfällt jegliche Garantie.

Die Garantie läuft nach 10 Jahren (ab Kaufdatum) ab, auch wenn Teile ausgetauscht wurden.

Ein Austausch von Teilen führt nicht zur Verlängerung der Garantie.

Beförderungs-, Abbau- und Aufstellungskosten im Rahmen eines Garantiefalles werden nicht erstattet.

Bei eventuell auftretenden Reklamationen kann der Hersteller verlangen, dass Teile des Produkts oder das gesamte Produkt zum Fachhändler zurückgebracht werden, um diese dann durch den Hersteller oder durch einen unabhängigen Fachmann untersuchen zu lassen.

Während der Garantiezeit ist für alle Garantieleistungen Ihr Fachhändler zuständig.

Eventuelle Kulanzanfragen können über Ihren Fachhändler gestellt werden. Aus gewährter Kulanz, entsteht kein Rechtsanspruch.

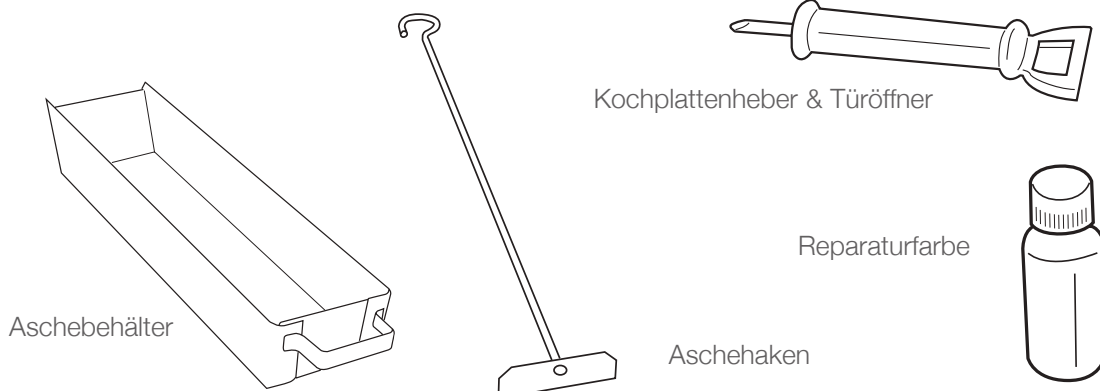
Wir bedanken uns für Ihr Vertrauen und wünschen Ihnen angenehme Stunden an Ihrem neuen Herd.

Westbo of Sweden, Reftele

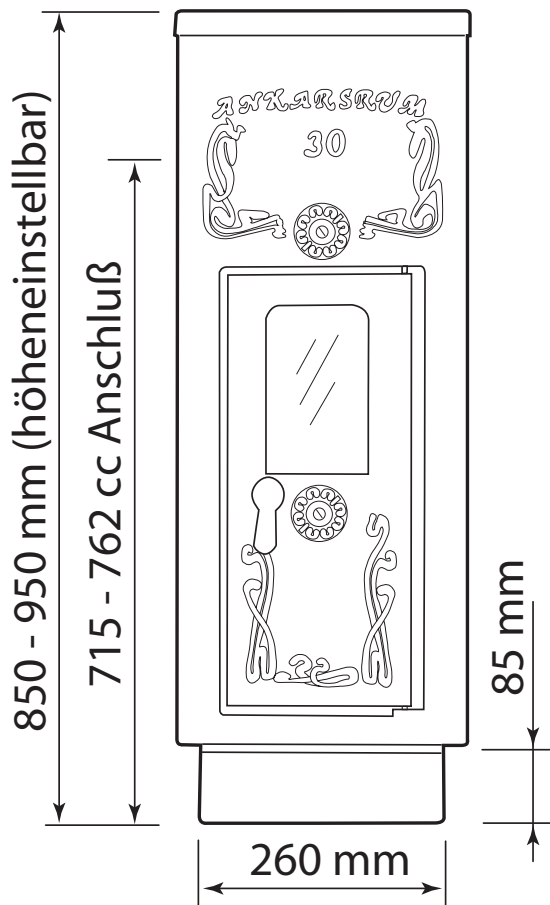
## Nützliche Tipps:

Störung	durch?	Lösung:
Ofen riecht	erste Inbetriebnahme, Ofenfarbe trocknet aus	Lüften
Feuer brennt nicht an	Abzug schlecht	Luftklappe öffnen
Rauchentwicklung	schlechte Witterungsbedingungen	Zeitung anbrennen und somit den Schornstein vorwärmen
Feuerscheibe verrusst	ungenügende Holzqualität	trockenes Holz, Reinigen

## Zum Lieferumfang gehören:



Sicht von vorn



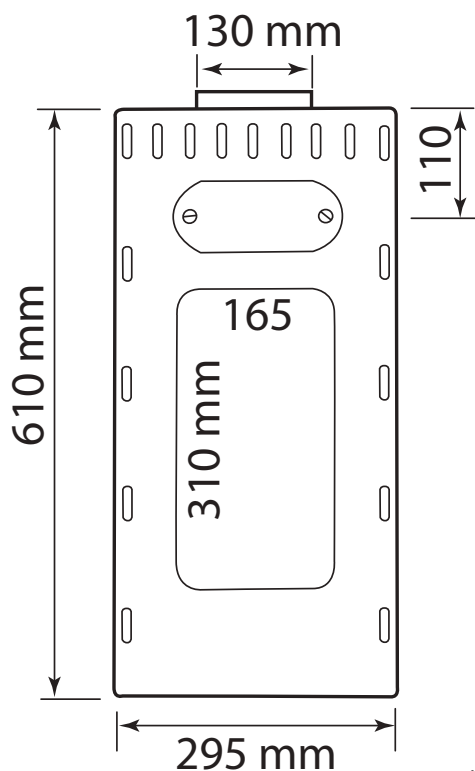
Mehr Informationen zum Anzünden und Heizen mit dem Westbo Standard/Ornament finden Sie auf den Seiten

### Technische Daten:

DIN/EN-12815 geprüft 15a B-VG  
DINplus/2. BImSchV erfüllt

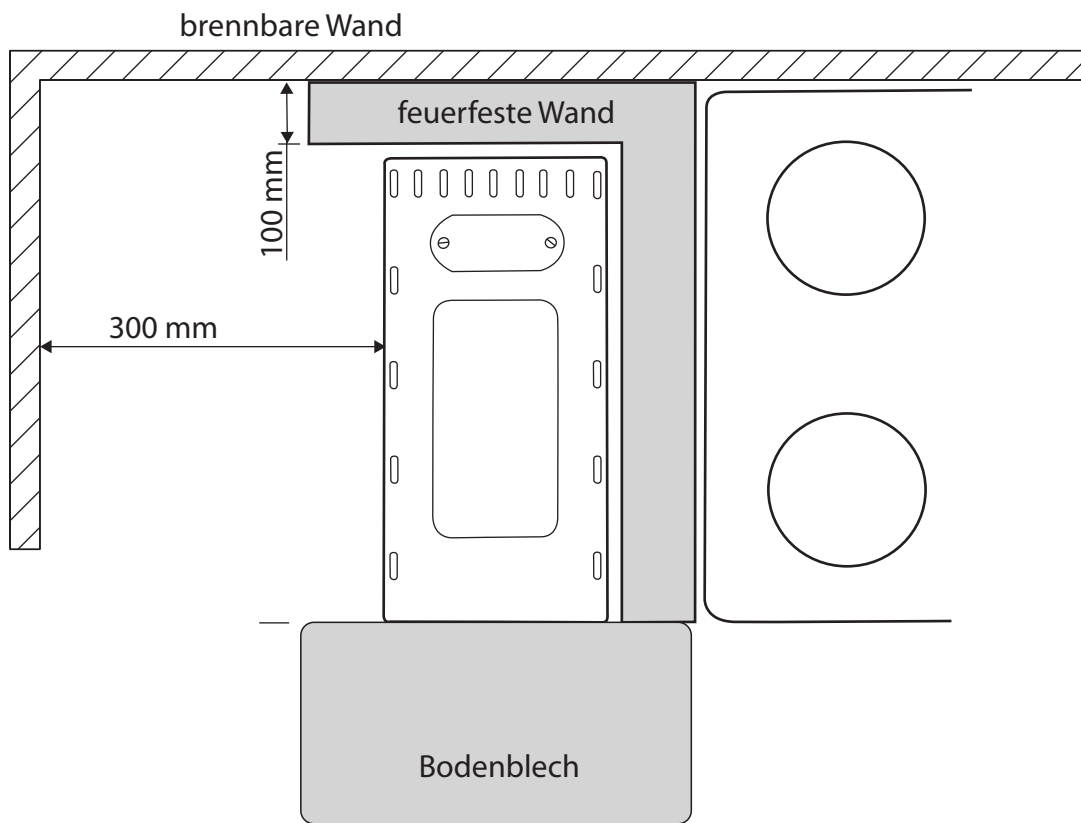
Nennwärme:	8,0 kW
Wirkungsgrad:	75,2 %
Partikel:	35 mg/m <sup>3</sup>
Gewicht:	135 kg
Anschluss:	hinten 130mm
Sonderzubehör:	Adapter für Anschluss nach oben, 120/130 mm
Brennholzlänge:	35 cm
Feuerung:	Holz
Mittlere Abgastemp.:	286 °C
Abgasmassenstrom:	8,8 g/s
Mittlerer Förderdruck:	12 pa
Lieferumfang:	Aschekasten, Kochplattenheber, Handschuhe
Farbe:	schwarz-metallic lackiert

Mehrfachbelegung des Schornsteins zulässig  
raumluftabhängig  
Feuerstelle ist nur geschlossen zu betreiben



Sicht von oben

Abweichungen im Bereich von +/-5 mm sind materialbedingt möglich



Sicht von oben





# **westbo of sweden AB**

Box 5, 33021 Reftele/ Schweden, Tel. 0046 371 23336, [info@westbo.de](mailto:info@westbo.de)

---