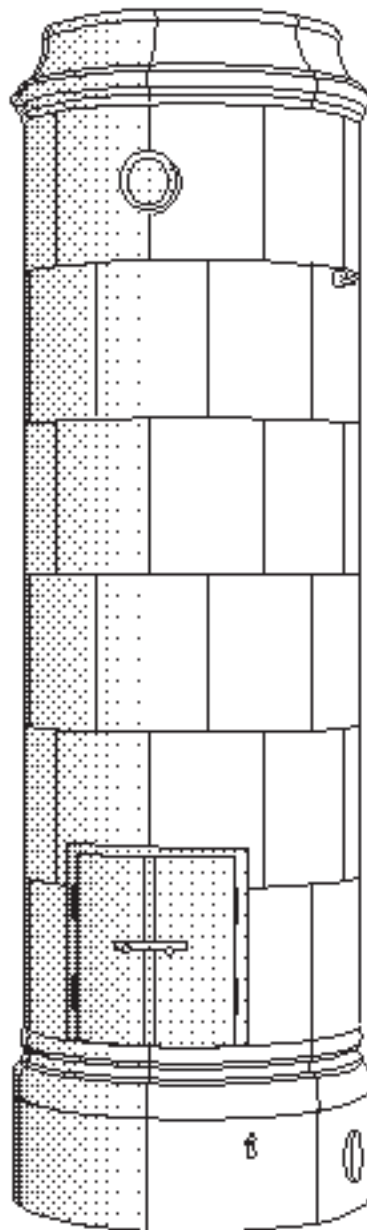


## Christineberg

Montageanleitung  
Anleitung zur Pflege und Befeuern



# INHALTSVERZEICHNIS

<b>ALLGEMEINES</b> .....	1
<b>WICHTIGE PUNKTE</b> .....	1
<b>VORAUSSETZUNGEN</b> .....	2
Bauanmeldung	
Abstand zu brennbaren Gebäudeteilen	
Tragendes Fundament	
Kaminbodenplatte	
Außenluftzufuhr	
Rauchkanal	
Anschlüsse zum Schornstein	
<b>VORBEREITUNGEN</b> .....	3
Eck- oder Wandmontage	
<b>MONTAGEANWEISUNG</b>	
Blecheinsatz, Wärmespeicher und Kamin.....	4 - 8
Installation der Kacheln.....	9 - 13
Montage der Rauchgasklappe.....	11
Anschluss an den Schornstein von hinten.....	12
Abschließende Montage und Verfugung.....	13
<b>ANLEITUNG ZUR PFLEGE &amp; BEFEUERUNG</b>	
Brennstoff.....	14
Befuerung.....	14
Anzünden und Nachlegen von Holz.....	14
Klappenstellungen.....	15
Reinigung und Wartung.....	15
<b>TECHNISCHE SPEZIFIKATION</b> .....	16
Abmessungen und Leistung	
Draufsicht Christineberg	
Vorderansicht Christineberg	

# ALLGEMEINES

Herzlichen Glückwunsch zu Ihrem neuen Kachelofen.

Der Christineberg ist ein neuartiger Kachelofen mit einer einzigartigen Konstruktionsweise. Er wurde unter Berücksichtigung der modernsten Technik auf dem Gebiet der Verbrennung und Wärmespeicherung entwickelt und konstruiert. Die Form orientiert sich an den schwedischen Öfen des 18. Jahrhunderts.

Bei Tests durch das schwedische Prüf- und Forschungsinstitut (Sveriges Provnings- och Forskningsinstitut) erzielte der Christineberg ausgezeichnete Werte im Bereich Umwelt und Effizienz. Diese Werte halten dem direkten Vergleich mit den effizientesten und modernsten Heizkesseln stand, siehe auch die Technische Spezifikation auf Seite 16.

Damit auch Sie von diesem Heizresultat profitieren können, sollten Sie die Anleitung zur Pflege und Befuerung für den Christineberg genauestens befolgen. Diese finden Sie am Ende dieser Anleitung.

Der Christineberg besteht aus fünf Hauptkomponenten:

1. Einem Blecheinsatz – bestehend aus zwei Blechzylindern
2. Einem Wärmespeicher – bestehend aus formgegossenen Elementen
3. Einem Kamin – bestehend aus Kaminbodenplatten und Innen- und Außenklappen
4. Einem Satz Kacheln

Durch die spezielle Konstruktion des Christineberg mit dem Blecheinsatz als Hülle um den Wärmespeicher entsteht eine gasdichte Einheit.

Der Christineberg wird auf zwei Paletten geliefert. Eine der Paletten enthält dabei hauptsächlich den Blecheinsatz und den Wärmespeicher. Auf der anderen Palette befinden sich die Kacheln und das Zubehör, wie Messingklappen, Belüftungsklappe, Dichtungen usw.

# WICHTIGE PUNKTE

- Kontaktieren Sie das Bauamt Ihrer Gemeinde bezüglich einer Bauanmeldung/Baugenehmigung.
- Es ist eine gute Idee, vor der Installation den Schornsteinfeger zu kontaktieren.
- Lesen Sie sich die ganze Montageanleitung durch, bevor Sie mit der Montage beginnen.
- Die Garantie gilt nur, wenn Sie die Anleitung zur Pflege und Befuerung genauestens befolgen.
- Denken Sie daran, die Anweisungen bezüglich des Abstands zu brennbaren Gebäudeteilen genau zu befolgen, siehe Seite 2.
- Achten Sie darauf, dass der Rauchkanal die richtige Größe hat, siehe Seite 2.
- Vereinbaren Sie einen Termin zu Besichtigung durch den Schornsteinfeger, bevor Sie mit der Befuerung beginnen.
- Die Befuerung des Christineberg darf aufgrund der Härtezeit frühestens eine Woche nach der Installation erfolgen.

# VORAUSSETZUNGEN

## BAUANMELDUNG

Für die Installation des Kamins und den Bau eines Schornsteins muss eine Bauanmeldung beim Bauamt eingereicht werden. Aktuelle Informationen erhalten Sie vom Bauamt Ihrer Gemeinde.

## ABSTAND ZU BRENNBAREN GEBÄUDETEILEN

Bevor der Aufstellungsort für den Kachelofen festgelegt wird, müssen die Balken im Innen- und Außendach geortet werden, um zu ermitteln, ob die Installation eines Schornsteins an dem gewünschten Platz durchführbar ist.

Der Freiraum zwischen der Rückseite des Bleicheinsatzes und brennbaren Wänden muss bei der Eckmontage mindestens 100 mm betragen. Bei der Wandmontage muss der Abstand von der Rückseite des Kachelofens zu einer brennbaren Wand mindestens 50 mm betragen.

Die Wand muss mit einer Brandschutzauskleidung versehen werden, die allerdings nicht aus Gipsplatten bestehen darf.

Der Abstand zu brennbaren Wänden vor dem Kachelofen muss mindestens 1 m betragen.

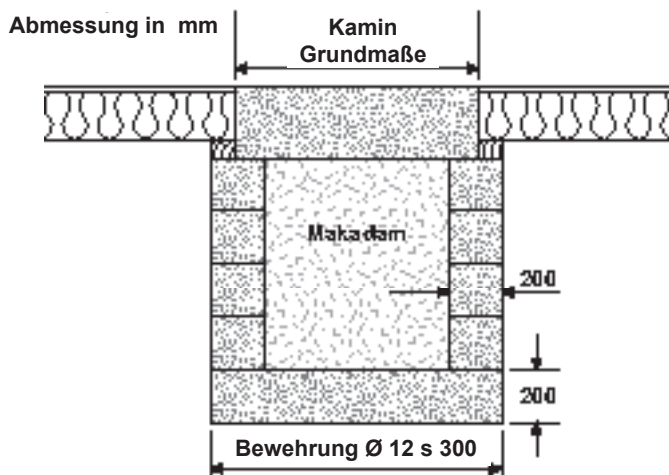
Bei der Wandmontage muss der seitliche Abstand zur Wand mindestens 300 mm betragen, damit eine Reinigung möglich ist.

Die niedrigste Dachhöhe bei einem brennbaren Dach beträgt 2350 mm.

## TRAGENDES FUNDAMENT

Der Christineberg muss auf ein tragendes Fundament gesetzt werden, das mindestens der Brandschutzklasse REI60 entspricht.

Der Christineberg wiegt ca. 600 kg. Das Fundament kann aus einer gegossenen Betonplatte oder aus einem Betongewölbe bzw. Leichtbeton bestehen. Bei einem sogenannten Kriechkeller kann das Fundament gemäß der folgenden Übersichtszeichnung ausgeführt werden.



## KAMINBODENPLATTE

Um den Boden vor sprühender Glut zu schützen, muss für eine Kaminbodenplatte gesorgt werden. Die Kaminbodenplatte muss mindestens 300 mm vor dem Kachelofen hervorstehen. Die Breite der Kaminbodenplatte muss mindestens die Breite der Kaminbodenplatte plus 200 mm auf jeder Seite der Öffnung betragen. Beim Christineberg beträgt die Breite der Kaminbodenplatte 720 mm.

Die Kaminbodenplatte kann aus Klinker, Naturstein, Beton, Ziegeln o.Ä. mit einer Dicke von 50 mm ausgeführt werden. Die Verwendung einer 0,7 mm dicken Stahlplatte ist ebenfalls möglich.

Das Außenmaß der mitgelieferten Schablone, siehe Abbildungen 2a und 2b, ist eine geeignete Größe für die Kaminbodenplatte.

## AUSSENLUFTZUFUHR

Der Christineberg kann mit Zuluft von außen versorgt werden. Dies ist vor allem dann ratsam, wenn im Haus eine permanenter Unterdruck herrscht.

Zum Durchziehen des Außenluftkanals wird vorzugsweise eine Trommel aus Blech und nicht aus Kunststoff verwendet. Der Kanal kann durch ein handelsübliches Entlüftungsrohr mit einem Durchmesser von 100 mm ausgeführt werden. Die Zufuhr der Außenluft kann von unten oder hinten erfolgen, siehe Abbildungen 2a und 2b. (Der maximale Bedarf des Kachelofens an Verbrennungsluft beträgt ca. 20 m<sup>3</sup>/h.)

Der Zufuhrkanal muss in erwärmten Räumen mit mindestens 50 mm Mineralwolle isoliert werden.

Die Zuluft darf nicht aus der Zwischendecke bezogen werden.

## RAUCHKANAL

Der Christineberg darf nur mit einem leichten Schornstein belastet werden. Die Oberfläche des Rauchkanals muss mindestens 177 cm<sup>2</sup> (Ø150 mm) betragen.

Der Christineberg ist auch für den Anschluss an ältere, gemauerte Schornsteine mit Wänden von nur 1/2 Stein Dicke zugelassen.

Natürlich kann der Christineberg auch an vorgefertigte Elementschornsteine wie den Schornstein Heda angeschlossen werden.

## SCHORNSTEINANSCHLÜSSE

Die Abbildungen 1a und 1b zeigen den Christineberg von oben und wo sich der Rauchkanal je nach Positionierung und Anschluss im Verhältnis zur Wand befindet.

Lesen Sie sich die Montageanleitung des Schornsteins durch, bevor Sie mit den Vorbereitungen für den Schornstein und dessen Anschluss beginnen.

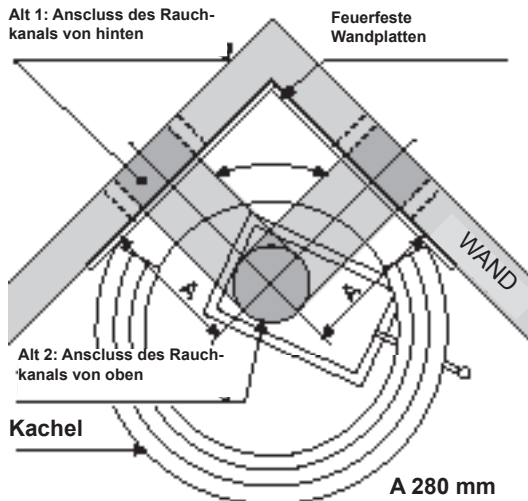
# VORBEREITUNGEN

## 1a ECKMONTAGE

Es gibt zwei Möglichkeiten für den Anschluss des Rauchkanals:

- von hinten (drehbar)
- von oben (gerade nach oben)

Die Höhe ab Boden bis zum Mittelpunkt des Rauchkanals von hinten beträgt 1920 mm.

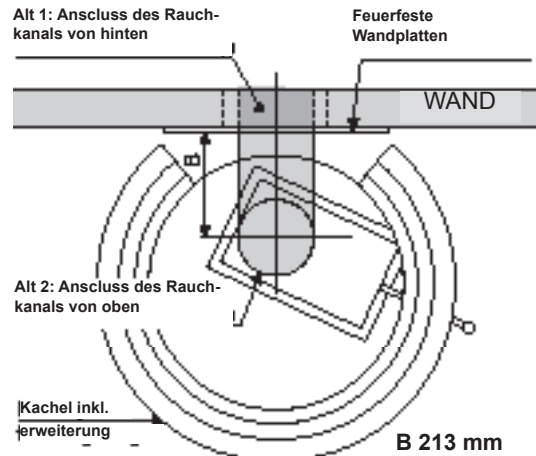


## 1b WANDMONTAGE

Es gibt zwei Möglichkeiten für den Anschluss des Rauchkanals:

- von hinten
- von oben (gerade nach oben)

Die Höhe ab Boden bis zum Mittelpunkt des Rauchkanals von hinten beträgt 1920 mm.



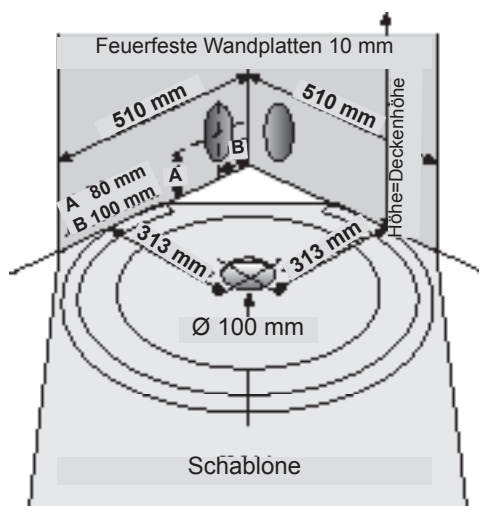
## 2a ECKMONTAGE

Wenn ein Außenluftanschluss gewünscht wird, muss eine Blechtrommel entweder von unten oder durch eine der dahinter liegenden Wände gezogen werden, wie die abgebildeten Möglichkeiten zeigen.

Drücken Sie den mittleren Kreis der Pappschablone (Ø100 mm) heraus, um die Luftzufuhröffnung über dem Außenluftanschluss zu platzieren.

Ordnen Sie die Kaminbodenplatte gemäß der beigefügten Schablone oder nach eigenem Wunsch an, siehe Seite 2, Abschnitt Kaminbodenplatte.

Montieren Sie die feuerfesten Wandplatten. Führen Sie Maler- und andere abschließende Arbeiten in der Ecke vor der Montage des Kachelofens durch.



## 2b WANDMONTAGE

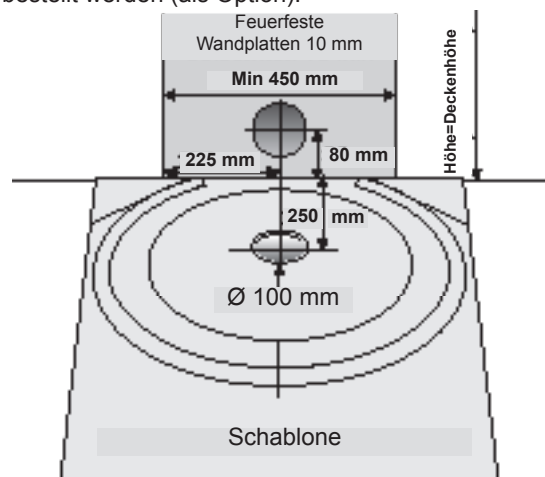
Wenn ein Außenluftanschluss gewünscht wird, muss eine Blechtrommel entweder von unten oder durch die dahinter liegende Wand gezogen werden, wie die abgebildeten Möglichkeiten zeigen.

Drücken Sie den mittleren Kreis der Pappschablone (Ø100 mm) heraus, um die Luftzufuhröffnung über dem Außenluftanschluss zu platzieren.

Ordnen Sie die Kaminbodenplatte gemäß der beigefügten Schablone oder nach eigenem Wunsch an, siehe Seite 2, Abschnitt Kaminbodenplatte.

Montieren Sie die feuerfeste Wandplatte. Führen Sie Maler- und andere abschließende Arbeiten vor der Montage des Kachelofens durch.

Bei der Wandmontage kann eine Erweiterung des Kachelsatzes bestellt werden (als Option).



# MONTAGEANWEISUNG

Bevor mit der Montage des Kachelofens begonnen wird, müssen die folgenden Punkte vollständig erledigt sein:

- **Schornstein:** Alternative 1: - Ein bestehender Schornstein für den Anschluss von hinten vorbereitet.  
Alternative 2: - Ein neu montierter Schornstein für den Anschluss von hinten vorbereitet.  
Alternative 3: - Ein neuer, von oben montierter Schornstein vorbereitet.
- **Tragendes Fundament**
- **Außenluftzufuhr** (auf Wunsch)
- **Kaminbodenplatte**
- **Feuerfeste Wandplatten**
- **Streichen der Wandplatten**

## BLECHEINSATZ

1. Drücken Sie den großen Kreis in der Mitte aus der Schablone. Legen Sie die Schablone auf die dahinter liegende feuerfeste Wand, siehe Abbildungen 2a und 2b auf Seite 3.

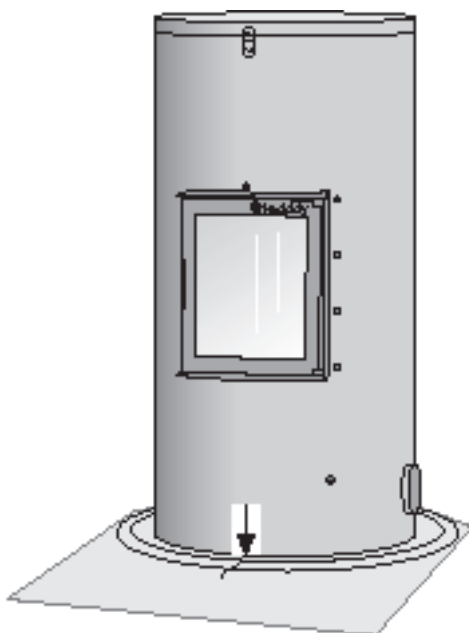
Kleben Sie die Schablone gut fest. Diese muss befestigt bleiben, bis der Kachelofen fertig montiert ist.

Wird die Außenluft von unten angeschlossen, wird die hintere Öffnung des unteren Blecheinsatzes mit dem mitgelieferten Zapfen verschlossen.

Bringen Sie um die Bodenöffnung an der Unterseite des unteren Blecheinsatzes eine ordentliche Silikonfuge (durchsichtig) an. Setzen Sie den Blecheinsatz in die ausgestanzte Öffnung der Schablone.

Richten Sie den Blecheinsatz vor dem Aushärten des Silikons so aus, dass die Pfeilmarkierungen mit der Mittelmarkierung auf der Schablone übereinstimmen.

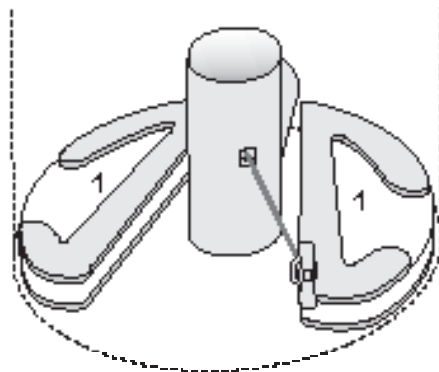
Wird ein Außenluftanschluss von hinten gewünscht, wird dieser jetzt installiert.



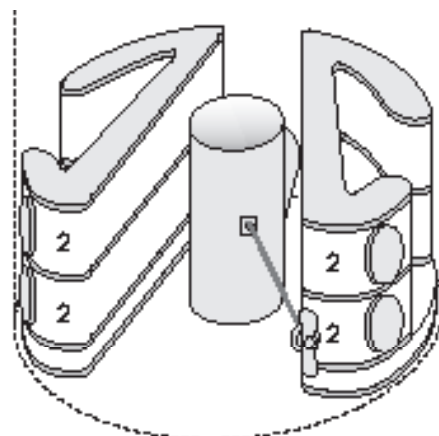
## WÄRMESPEICHER UND KAMIN

Jetzt kann die Montage von Wärmespeicher und Kamin im Blecheinsatz beginnen. Die Montage erfolgt von oben und über die gusseiserne Klappe.

2. Legen Sie die beiden Bodenelemente mit der Ziffer 1 mittig auf die Dichtungen im Boden des Blecheinsatzes. Setzen Sie die beiden zugehörigen Dichtungen ein.



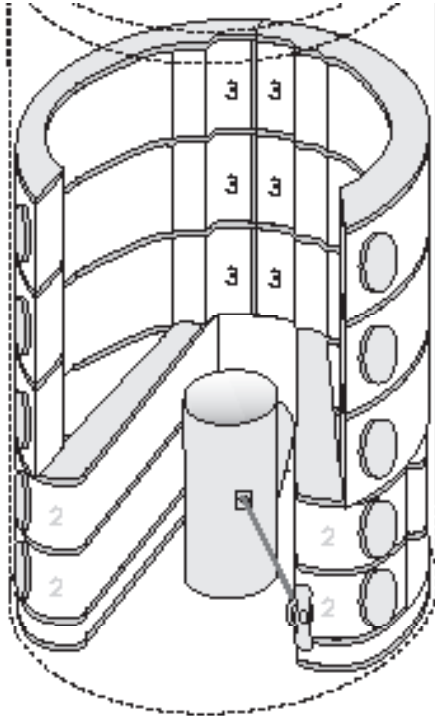
3. Setzen Sie vier **Elemente mit der Ziffer 2** mit den dazugehörigen Dichtungen über dem Bodenelement ein. Verteilen Sie runde Abstandhalter auf der Fläche. Verwenden Sie vier pro Schicht, d.h. insgesamt acht Abstandhalter. Drücken Sie die Elemente nach außen gegen den Blecheinsatz, sodass die Abstandhalter an ihrem Platz bleiben.



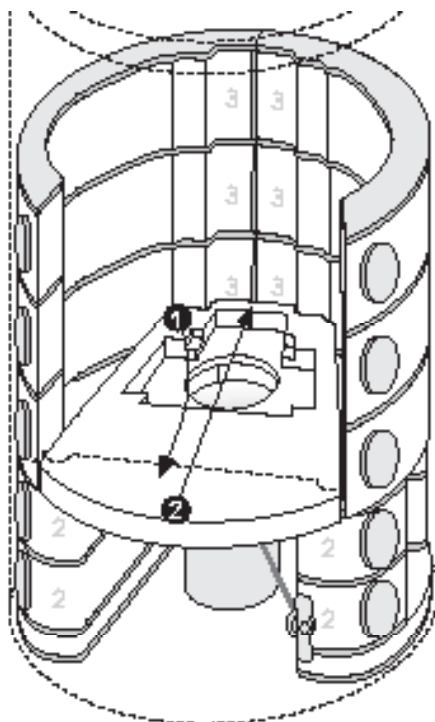
4. Setzen Sie sechs **Elemente mit der Ziffer 3** mit den dazugehörigen Dichtungen ein. Achten Sie auf die senkrechte Dichtung.

Verteilen Sie runde Abstandhalter auf der Fläche. Verwenden Sie vier pro Schicht, d.h. insgesamt zwölf Abstandhalter.

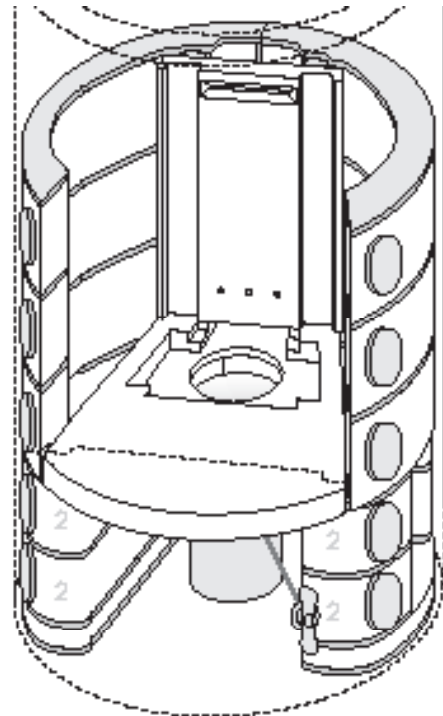
Drücken Sie die Elemente nach außen gegen den Blechein-satz, sodass die Abstandhalter an ihrem Platz bleiben.



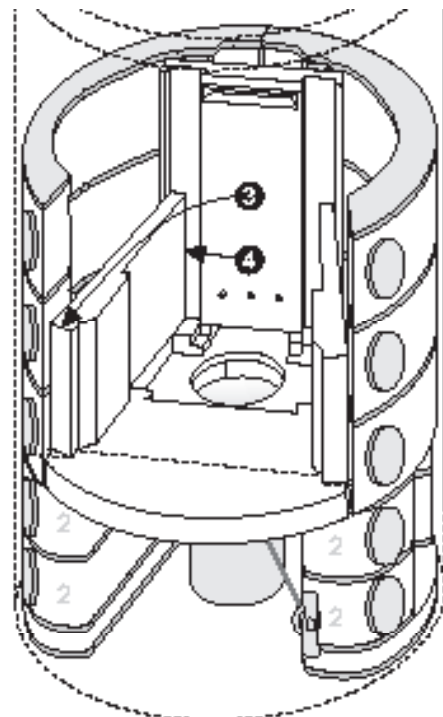
5. Legen Sie die Bodenplatte des Kamins ein.  
**Pfeil 1.** Schieben Sie die Vorderseite der Bodenplatte unter die Unterkante der gusseisernen Klappe.  
**Pfeil 2.** Schieben Sie die Bodenplatte bis zum Anschlag nach hinten.



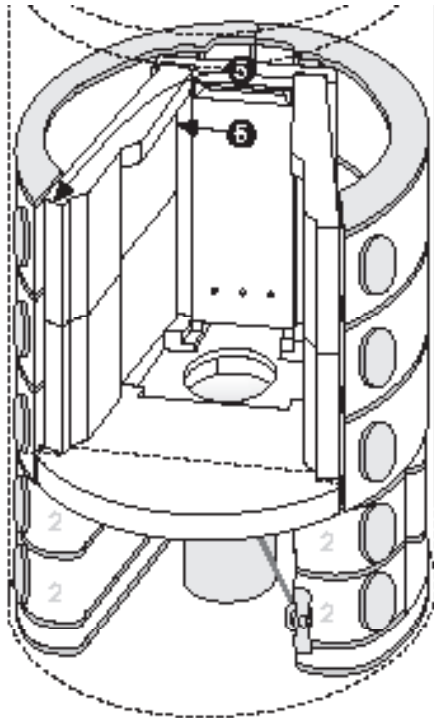
6. Setzen Sie die Rückwand des Kamins ein. Drücken Sie die Wand nach hinten und zentrieren Sie sie gegenüber der Bodenplatte.



7. Setzen Sie die beiden unteren, liegenden Seitenwände jeweils seitlich in den Kamin ein.  
**Pfeil 3.** Schieben Sie die Seitenwände von hinten in das gusseiserne U-Profil der Zarge.  
**Pfeil 4.** Drücken Sie die Rückseite der Seitenwände nach außen, sodass sie an der Kante der Rückwand anliegen. Schieben Sie die Seitenwände nach hinten, sodass sie an der Rückwand anliegen



8. Montieren Sie die beiden oberen, liegenden Seitenwände wie die unteren Seitenwände jeweils seitlich am Kamin.



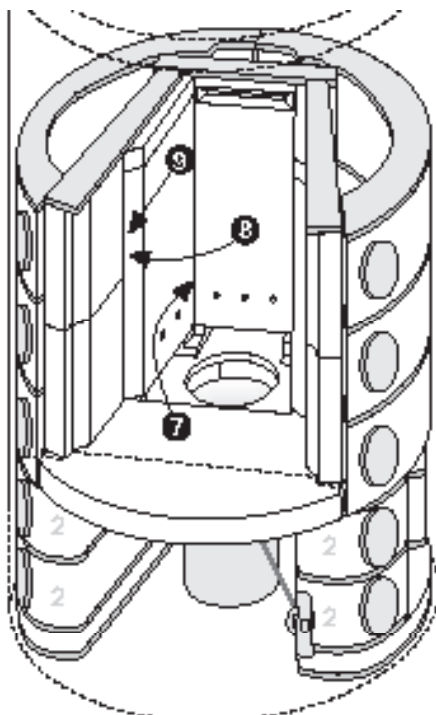
9. Setzen Sie die beiden stehenden Seitenwände ein, sodass die beiden Öffnungen nach unten und die gefaste Kante nach vorne zeigen.

**Pfeil 7.** Schieben Sie die Wände in der Führung bis zum Anschlag nach hinten.

**Pfeil 8.** Drehen Sie sie nach außen, sodass die abgefasten Kanten richtig ausgerichtet sind.

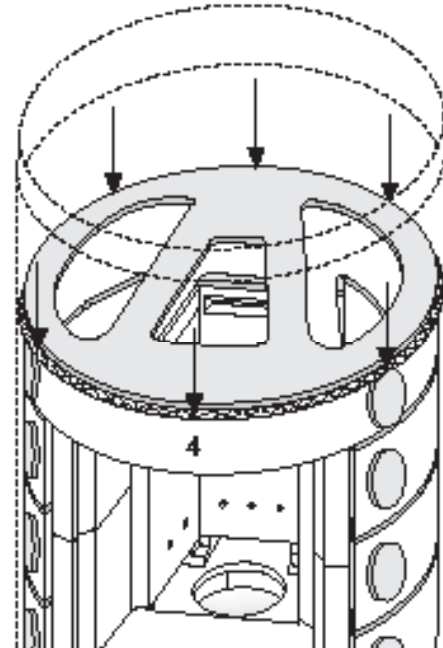
**Pfeil 9.** Schieben Sie sie nach vorne.

Kleben Sie danach den kurzen und die beiden langen Dichtungstreifen fest (rotes Silikon). Achten Sie darauf, dass die Dichtungen fest gegen den Kamin und den hinteren Luftkanal anliegen.



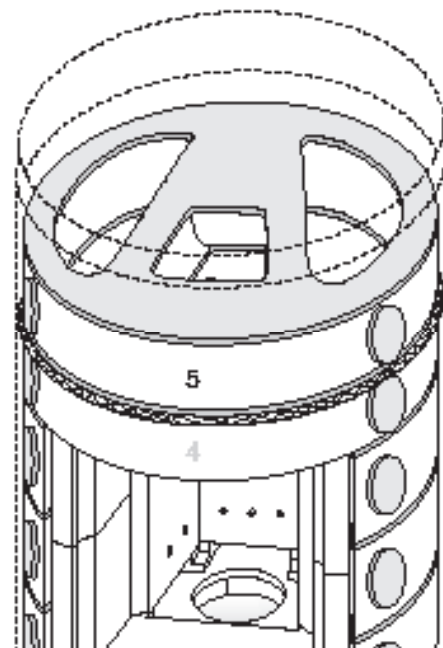
10. Montieren Sie vorsichtig ein **Element mit der Ziffer 4**, sodass die 4 nach vorne zeigt. Achten Sie darauf, dass Sie das Element zentrieren und auf den bereits montierten Elementen ausrichten, sodass nichts herausragt. Drücken Sie die vier runden, gleichmäßig über Element 4 verteilten Abstandhalter nach unten.

Drücken Sie eine der beiden dicken ( $\varnothing 15$  mm), feuerfesten Schnurdichtungen um Element 4, sodass es abgedichtet ist. Setzen Sie die dazugehörige Dichtung ein.



11. Montieren Sie ein **Element mit der Ziffer 5**, sodass die 5 nach vorne zeigt. **Stoßen Sie das Element einige Male nach unten, sodass die darunter liegenden Dichtungen zusammengedrückt werden.** Achten Sie darauf, dass Sie das Element zentrieren und auf den bereits montierten Elementen ausrichten, sodass nichts herausragt.

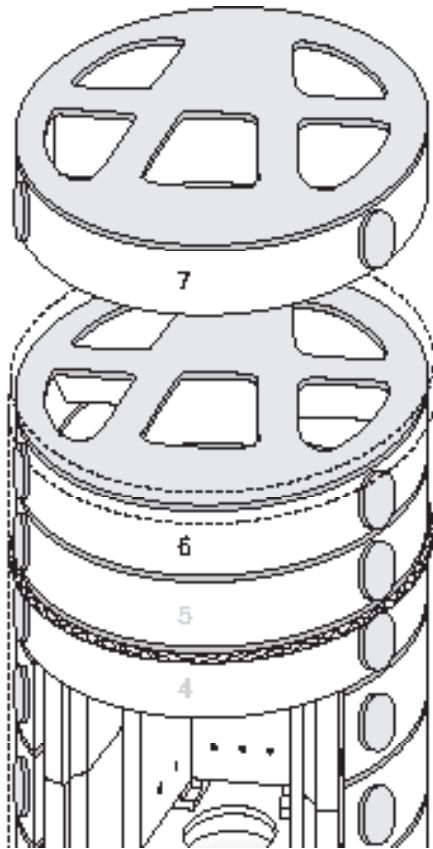
Drücken Sie die vier runden, gleichmäßig über Element 5 verteilten Abstandhalter nach unten. Setzen Sie die dazugehörige Dichtung ein.



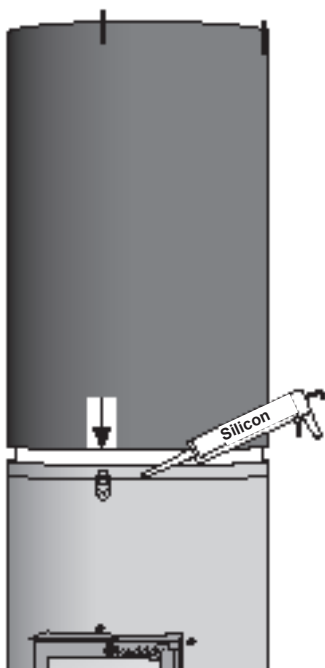


12. Montieren Sie das **Element mit der Ziffer 6** richtigerum und mit den dazugehörigen Dichtungen und vier Abstandhaltern wie Element 5.

Montieren Sie auch ein **Element mit der Ziffer 7** richtigerum und mit der dazugehörigen Dichtung, warten Sie aber noch mit den Abstandhaltern. Diese werden erst bei Punkt 14 montiert.



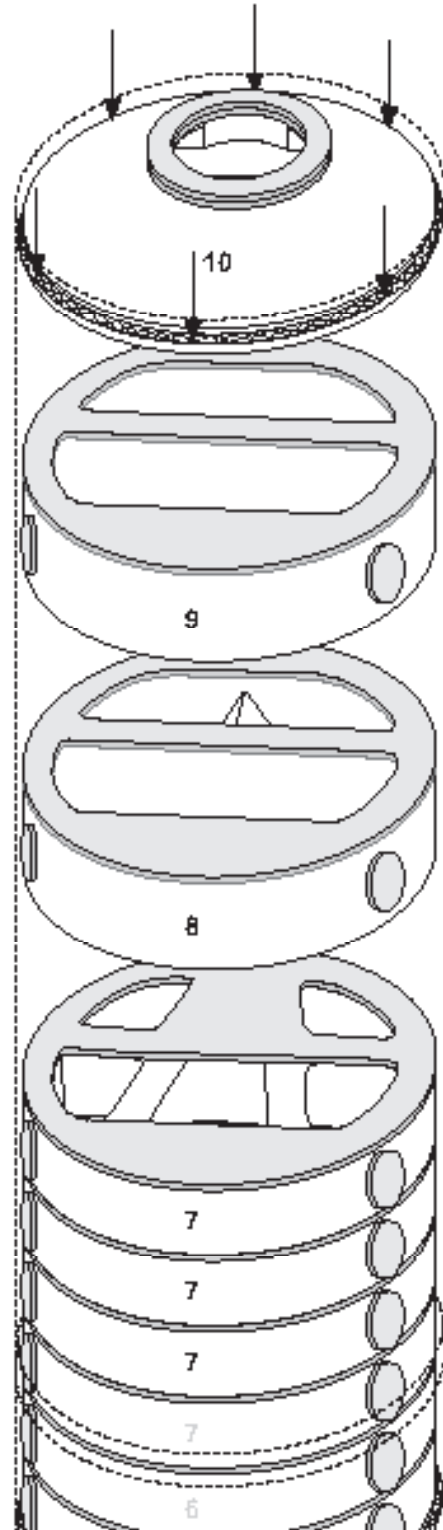
13. Bringen Sie einen Silikonstrang (rot) um die obere Fuge des unteren Blecheinsatzes an. Montieren Sie den oberen Blecheinsatz auf dem unteren. Verbinden Sie die Blecheinsätze mit drei Klemmen. Kontrollieren Sie, dass die Fuge rundum dicht ist.



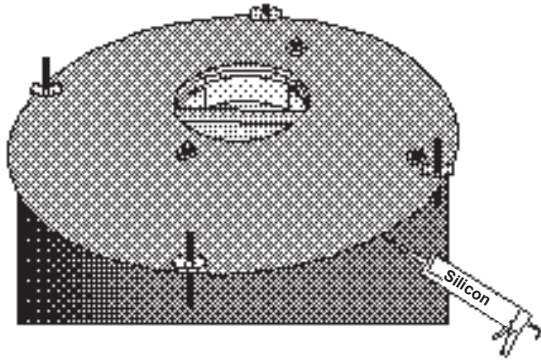
14. Drücken Sie die vier runden, gleichmäßig über Element 7 verteilten Abstandhalter nach unten.

Montieren Sie danach weitere drei **Elemente mit der Ziffer 7** sowie ein **Element mit der Ziffer 8** und ein **Element mit der Ziffer 9** richtigerum und mit den dazugehörigen Dichtungen und Abstandhaltern wie Element 5.

Montieren Sie das **Element mit der Ziffer 10**. Drücken Sie die letzte der beiden dicken ( $\text{Ø}15 \text{ mm}$ ), feuerfesten Schnurdichtungen um Element 10, sodass es abgedichtet ist. Legen Sie einen oder mehrere Dichtungsringe ein, bis Sie die Höhe der Oberkante des Blecheinsatzes erreicht haben.

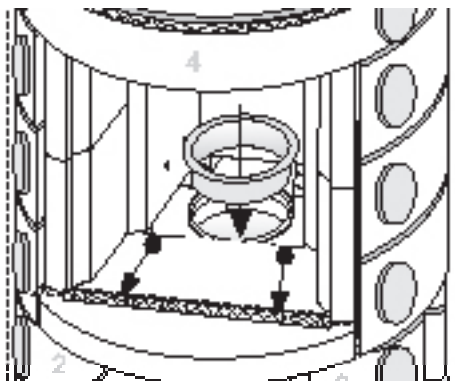


**15.** Montieren Sie den Blechdeckel und bringen Sie eine Schicht Silikon (rot) dazwischen an. Kontrollieren Sie, dass die Fuge rundum dicht ist.

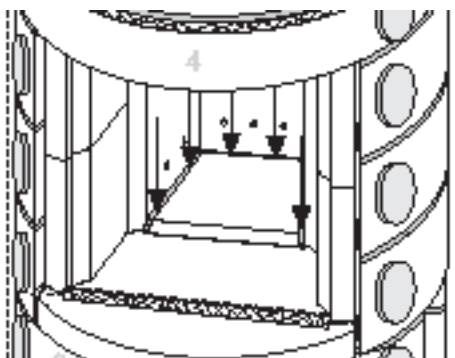


**16.** Drücken Sie die kurze, dicke, feuerfeste Schnurdichtung zwischen Kaminbodenplatte und die Unterkante der gusseisernen Zarge.

Bringen Sie einen Silikonstrang (rot) um die Zufuhröffnung im Boden der Kaminbodenplatte an. Drücken Sie den Stutzen nach unten. Achten Sie darauf, dass die Fuge abgedichtet wird und entfernen Sie eventuell überschüssiges Silikon.



**17.** Setzen Sie die kleine Kaminbodenplatte vorsichtig ein. Dichten Sie die Kaminbodenplatte mit der dünnen, feuerfesten Schnurdichtung ab, aber nicht an der Vorderseite.



## INSTALLATION DER KACHELN

Jetzt können die Kacheln installiert werden. Jede Kachelschicht wird im Folgenden mit drei Abbildungen dargestellt.

- Die rechte Abbildung zeigt den Christineberg schräg von vorn.
- Die beiden Abbildungen links, **A** bzw. **B**, sind Übersichten über die aktuelle Kachelschicht von oben:
  - A** zeigt den Christineberg **ohne Verlängerungskacheln**.
  - B** zeigt den Christineberg **mit Verlängerungskacheln**.

Die Kacheln müssen in der auf der Übersicht gezeigten Reihenfolge installiert werden. Achten Sie besonders auf die unterschiedlichen Kachelteile.

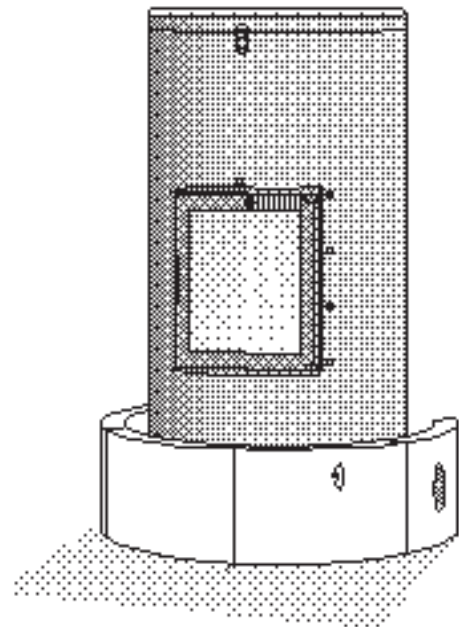
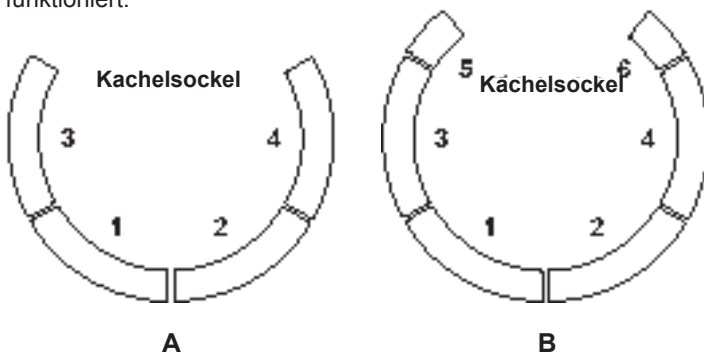
### Die Kacheln einsetzen:

1. Vermischen Sie das Kachel-Haftmittel zu einer geschmeidigen Konsistenz.
2. Bringen Sie das Haftmittel auf die Unterseite des aktuellen Kachelteils sowie auf die Seite, die mit bereits installierten Kacheln verbunden werden soll, auf.
3. Setzen Sie dann das Kachelteil ein.
4. Richten Sie die Kachel so aus, dass eine Fuge von ca. 1 cm zwischen den Kacheln sowohl horizontal als auch vertikal entsteht.
5. Kontrollieren Sie mit einer Wasserwaage, dass die Kacheln sich nicht neigen.
6. Befestigen Sie die Kacheln vorübergehend mit Klebeband o.Ä.

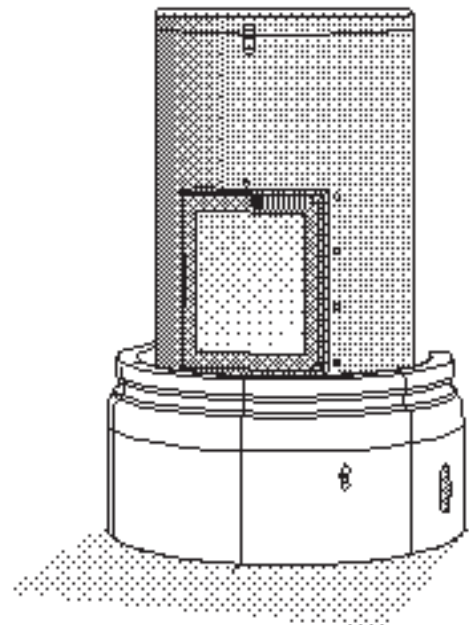
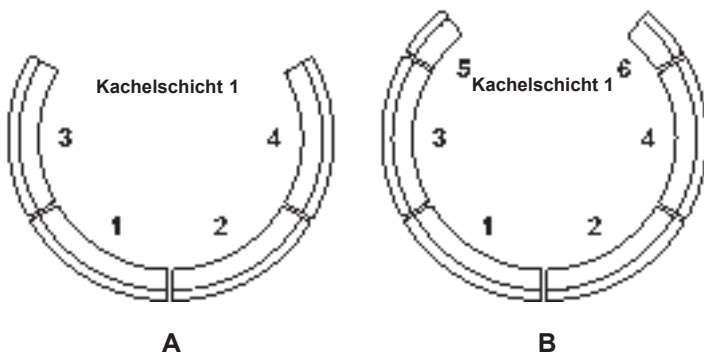
18. Drücken Sie vorsichtig den halbrunden Pappstreifen aus der Schablone, in dem der Kachelsockel installiert wird.

Fixieren Sie den Sockel an einigen Stellen mit Silikon (durchsichtig) und installieren Sie die Kacheln mit dem Haftmittel in der in der Übersicht gezeigten Reihenfolge. Achten Sie darauf, dass die Fuge zwischen Kachel 1 und 2 mit der Mittelmarkierung der Schablone übereinstimmt. Fixieren Sie die Kacheln mit Klebeband.

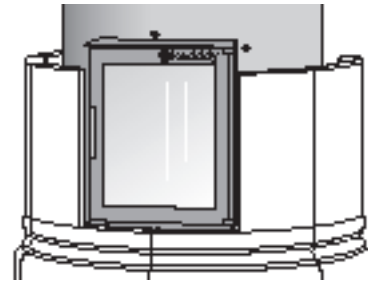
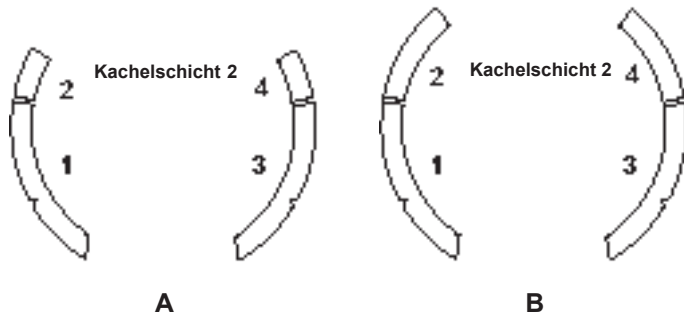
Nachdem der Kachelsockel installiert ist, wird die Schablone vor den Kacheln und dem Blecheinsatz vorsichtig entfernt. Kontrollieren Sie, dass die Welle für die Luftzufuhr passt und ordnungsgemäß funktioniert.



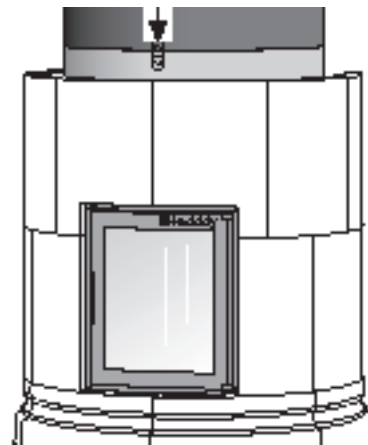
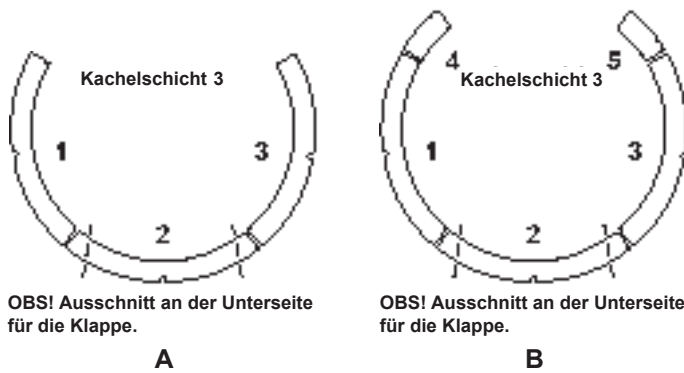
19. Installieren Sie **Kachelschicht 1** (den breiten, unteren Kachelsims) mit dem Haftmittel in der in der Übersicht gezeigten Reihenfolge. Achten Sie darauf, dass die Fugen zwischen den Kacheln in einer Linie mit den Fugen des Kachelsockels sind. Die Außenseite der Kacheln muss an der Außenseite des Kachelsockels ausgerichtet werden.



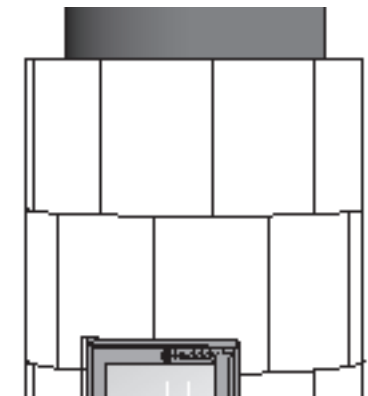
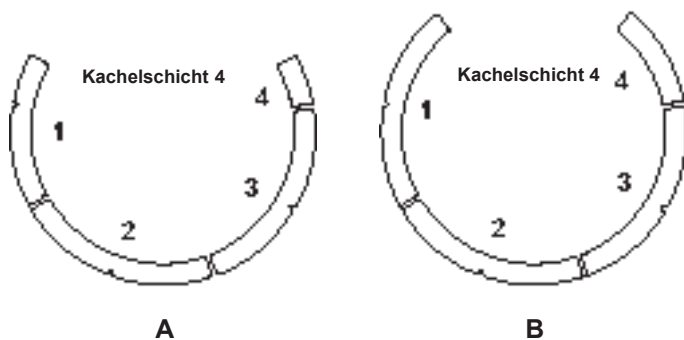
20. Installieren Sie **Kachelschicht 2** mit dem Haftmittel. Die mittlere Fuge der Kacheln 1 und 3 muss mit der Fuge des Kachel-simses übereinstimmen. Die Innenseiten der Kacheln müssen an der Innenseite des Kachel-simses ausgerichtet werden. Fixieren Sie die Kacheln mit Klebeband. Beachten Sie, dass Kachel 1 und 3 an der Vorderseite einen Einschnitt haben.



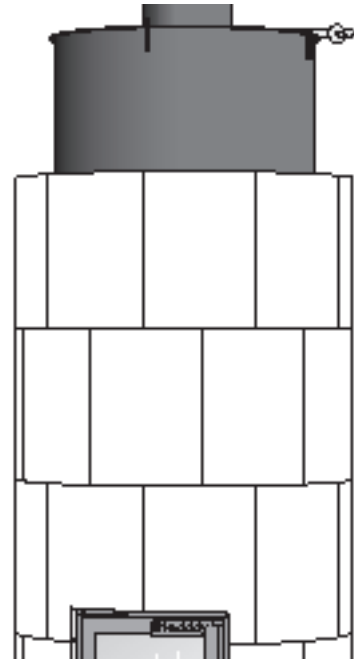
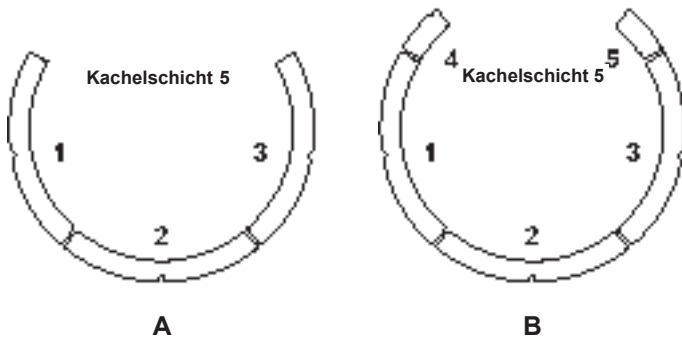
21. Installieren Sie **Kachelschicht 3** mit dem Haftmittel. Beachten Sie, dass Kachel 2 an der Unterseite einen Ausschnitt für die gusseiserne Klappe hat.



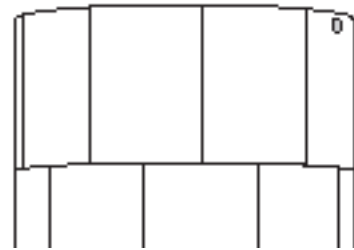
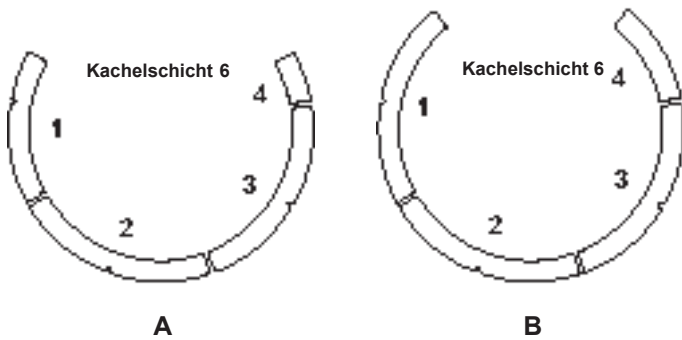
22. Installieren Sie **Kachelschicht 4** mit dem Haftmittel.



23. Installieren Sie **Kachelschicht 5** mit dem Haftmittel.



24. Installieren Sie **Kachelschicht 6** mit dem Haftmittel. Achten Sie darauf, dass die Öffnung für die Klappenwelle richtig ausgerichtet ist.



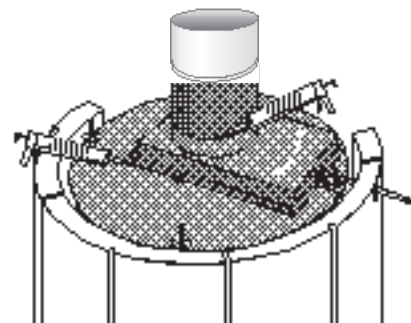
25. Jetzt werden die Rauchgasklappe (bestehend aus einem Gehäuse und einem Blatt) und der Schornsteinstützen montiert.

Bringen Sie Silikon (rot) um die Kante der Gehäuseunterseite an. Montieren Sie danach das Gehäuse mit dem Blatt über dem Blechdeckel. Das Blatt muss mit den drei Kanten im Gehäuse stehen. Kontrollieren Sie, dass die Fuge rundum dicht ist.

Kontrollieren Sie auch, dass sich die Klappenwelle frei in der Kachelöffnung bewegen kann und dass sich die Klappe öffnen und schließen lässt.

Beim Anschluss von oben müssen Sie den Schornsteinstützen mit Silikon (rot) montieren. Kontrollieren Sie, dass die Fuge rundum dicht ist. Befolgen Sie danach die Montageanleitung des Schornsteins.

Für den Anschluss von hinten siehe Punkt 26.



## ANSCHLUSS AN DEN SCHORNSTEIN VON HINTEN

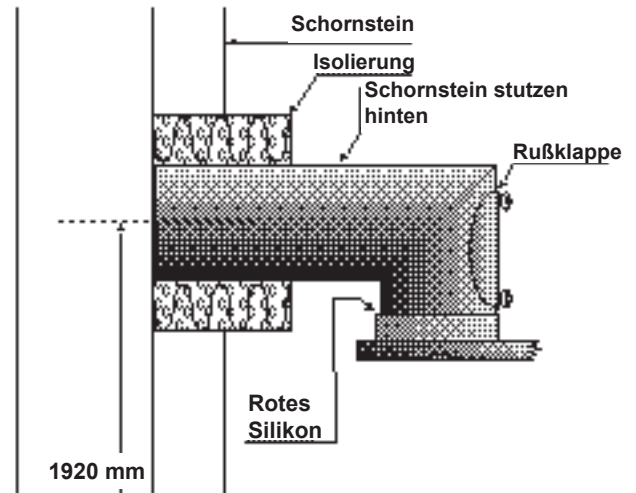
26. Schließen Sie den Schornsteinstutzen entweder von hinten an einen vorhandenen Schornstein bzw. an einen neuen Schornstein (Elementschornstein) an.

Lesen Sie sich die Montageanleitung durch, wenn ein neuer Schornstein montiert ist.

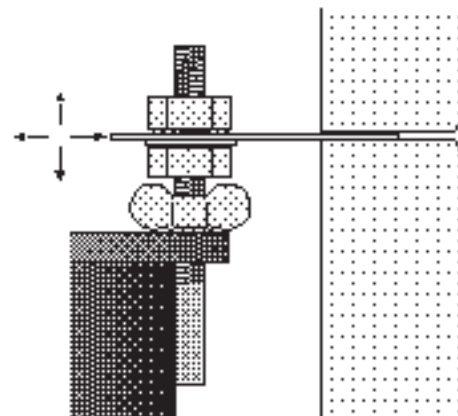
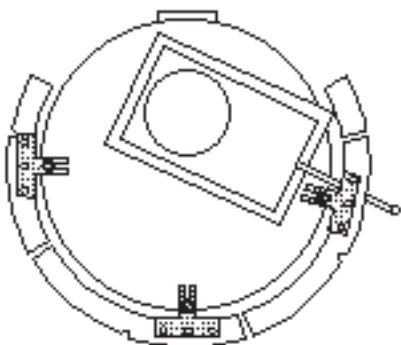
Beim Anschluss an einen vorhandenen Schornstein darf der Rauchkanalanschluss nicht weiter als bis zum Beginn des Rauchkanals in den Schornstein hinein reichen. Achten Sie darauf, dass die Isolierung zwischen Stutzen und Öffnung des Schornsteins gut dichtet.

Fehlt die Reinigungsklappe im vorhandenen Schornstein, muss ein Boden im Rauchkanal in Höhe der Unterseite des Schornsteinstutzens gegossen werden. Dieser muss mit Sand aufgefüllt und mit einer ca. 5 cm dicken Schicht Mörtel, Typ C, abgeschlossen werden.

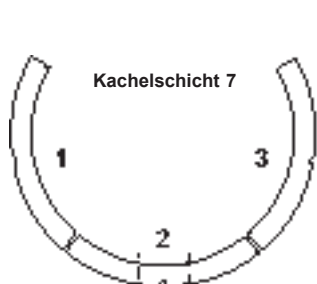
**ACHTUNG! Der Rauchkanalanschluss darf nicht eingemauert werden!**



27. Schrauben Sie eine Mutter über die Flügelmutter der drei vorderen Stiftbolzen, die den Deckel nach unten halten, und legen Sie Scheiben auf. Justieren Sie die Muttern, sodass die Oberseite der Scheiben auf einer Höhe mit der Kachelschicht sind. Ziehen Sie danach die drei Blechhalterungen an und stellen Sie diese so ein, dass sie ca. die halbe Kacheldicke abdecken. Sichern Sie die Blechhalterungen jeweils mit Klemmscheibe und Mutter. Die Halterungen befinden sich beim Einsetzen der nächsten Schicht in der Kachelfuge und tragen damit zu einer erhöhten Stabilität bei.

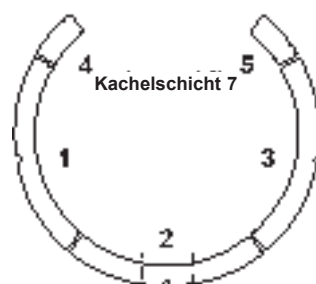


28. Installieren Sie **Kachelschicht 7** mit dem Haftmittel. Achten Sie auf die Öffnung für die Rußklappe in Kachel 2.



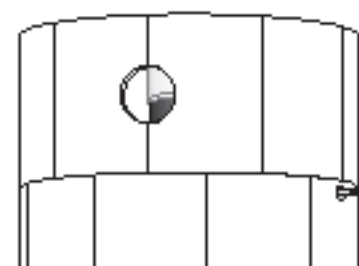
OBS! Öffnung für die Rußklappe

A

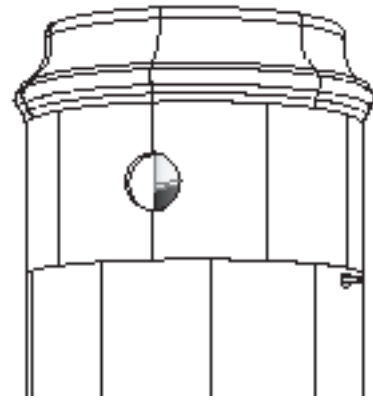
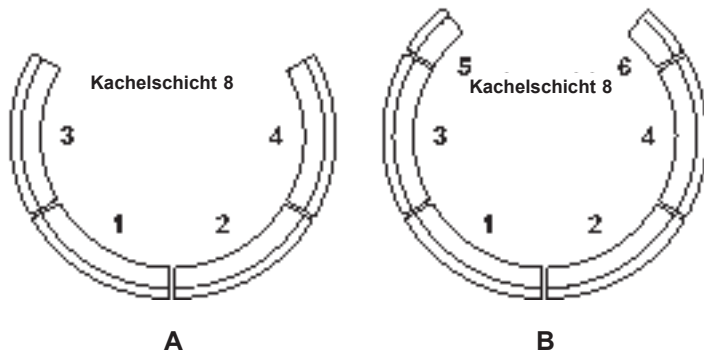


OBS! Öffnung für die Rußklappe

B



**29.** Installieren Sie **Kachelschicht 8** (den breiten oberen Kaminsims) mit dem Haftmittel. Die Fuge zwischen Kachel 1 und 2 muss mit der Kachelfuge in der Schicht darunter übereinstimmen.



### ABSCHLIESSENDE MONTAGE UND VERFUGUNG

**30.** Montieren Sie den oberen Stutzen des Reinigungsdeckels, indem Sie einen Strang Silikon (durchsichtig) auf den hinteren Teil des Stutzens legen und ihn von innen nach außen durch die Öffnung in der Kachel drücken, sodass sich im Zwischenraum zwischen Stutzen und Kachel kein Silikon an der Vorderseite befindet. Der Stutzen sollte ca. 1 cm über die Außenseite der Kachel hervorstehen (sodass der Reinigungsdeckel später festgedrückt werden kann). Fixieren Sie die Einheit vorübergehend mit Klebeband.

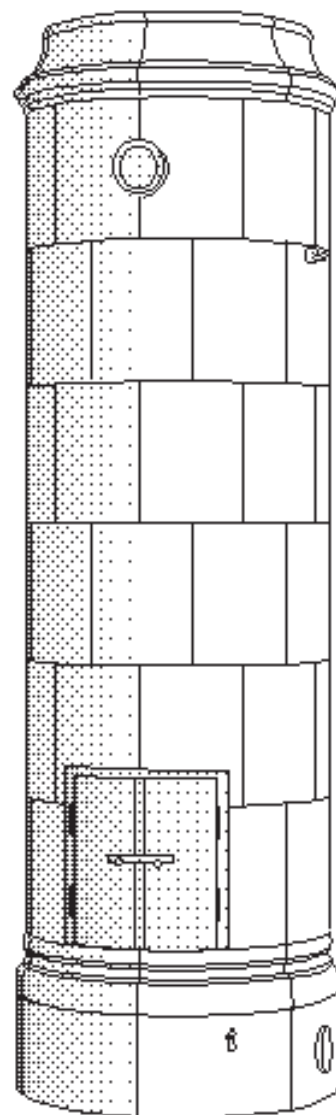
**31.** Montieren Sie auch die beiden unteren Stutzen des Reinigungsdeckels, indem Sie einen Strang Silikon (durchsichtig) auf das innere Ende des jeweiligen Stutzens legen und den Stutzen auf die Stutzenverbindung des unteren Blecheinsatzes drücken. Fixieren Sie die Einheit vorübergehend mit Klebeband.

**32.** Mischen Sie den Fugenmörtel mit Wasser, bis er eine geschmeidige Konsistenz hat. Verfugen Sie die Kacheln mit einem Gummispachtel. Waschen Sie überschüssigen Mörtel mit einem feuchten Schwamm ab, wenn der Mörtel aufbrennt (trocknet). Trocknen Sie den Kachelofen ungefähr eine Stunde nach dem Verfugen mit Putzwolle.

**33.** Fixieren Sie die Messingklappe und die Klappendurchführung an einigen Stellen der Kachel mit Silikon (durchsichtig). Fixieren Sie die Einheit vorübergehend mit Klebeband. Schrauben Sie den Klappengriff fest.

**34.** Fixieren Sie die Klappendurchführung und den Griff für die Luftzufuhr mit Silikon (durchsichtig).

**35.** Nachdem das Silikon ausgehärtet ist (nach ca. einer Woche), werden die drei Reinigungsdeckel aus Messing festgedrückt. Dabei werden an den jeweiligen Stellen zwei Deckel nach unten und einer nach oben gedrückt.



### Die Befuerung des Christineberg darf aufgrund der Härtezeit frühestens eine Woche nach der fertigen Installation erfolgen.

Die ersten zehn Kaminfeuer müssen ruhig abgebrannt werden, damit der Kachelofen sich stabilisieren und trocknen kann. Feuern Sie diese ersten zehn Kaminfeuer darum mit der Klappenstellung NORMAL und nur mit der Hälfte der empfohlenen Holzmenge. Siehe auch die Anleitung zur Pflege & Befuerung auf den folgenden Seiten.

# ANLEITUNG ZUR PFLEGE & BEFEUERUNG

Der Christineberg wurde durch das schwedische Prüf- und Forschungsinstitut (Sveriges Provnings och Forskningsinstitut) geprüft. **Die Testergebnisse zeigen eine sehr saubere Verbrennung und einen Nutzwirkungsgrad von 86 %.**

Durch den Nutzwirkungsgrad und den Umweltwert muss der Christineberg keinen Vergleich mit den bestens optimierten Heizkesseln auf dem Markt scheuen.

Damit der Christineberg optimal funktioniert und Sie die bestmöglichen Ergebnisse erzielen, ist es von äußerster Wichtigkeit, dass Sie die unten beschriebenen Anweisungen zur Pflege und Befuerung befolgen. **Nur dann ist die Garantie gültig.**

## BRENNSTOFF

Der Christineberg muss mit Holz befeuert werden. Es können die meisten Holzarten verwendet werden. Am besten geeignet sind Birke, Buche, Esche und Ulme, aber auch Nadel- und Eichenholz kann verwendet werden, wenn es zur Hälfte mit anderem Laubholz gemischt wird. Eiche enthält Säuren, die bei der Verbrennung dem Material im Kachelofen schaden können.

Kohle und Briketts sind als Brennstoffe nicht geeignet. Sie entwickeln zu hohe Temperaturen, die dem Kamin schaden können.

Das Holz muss trocken sein, d.h. einen maximalen Feuchtigkeitsgehalt von 15-20 % haben. Wenn das Holz feucht ist, wird unnötige Energie darauf verwendet, das Holz zu trocknen, bis es normal brennt. Außerdem bilden sich viel Ruß und Teer, die sich an den Wänden des Kamins und des Schornsteins absetzen, wodurch sich das Risiko eines Schornsteinbrandes erheblich vergrößert.

Feuchtes Holz verbrennt auch schlecht, wodurch mehr Rauch entsteht, was rußiges Glas und eine schlechtere Umgebungsluft zur Folge hat.

Um sicherzustellen, dass zu Beginn der Kaminsaison trockenes Holz vorhanden ist, sollte man im Winter mit dem Abholzen beginnen. Das Holz wird anschließend luftig und überdacht gelagert und trocknet im Verlauf des Frühlings und des Sommers. Bevor das Holz verwendet wird, muss es für einige Tage im Haus gelagert werden, damit die Außenfeuchtigkeit verdunsten kann.

**WARNUNG!** Es darf auf keinen Fall mit lackiertem, laminiertem (z.B. Masonit oder Spanplatte) oder druckimprägniertem Holz befeuert werden.

Auch Plastik und andere Abfälle dürfen nicht zur Befuerung des Kachelofens verwendet werden. Bei der Verbrennung solcher Brennstoffe und Materialien werden Säuren und Schwermetalle freigesetzt, die für die Umwelt sehr schädlich sind.

## BEFEUERUNG

Der Kachelofen muss mit der richtigen Menge Holz befeuert werden, ansonsten kann es zu einer Überhitzung mit Schäden an Ofen und Schornstein kommen. Die angegebenen Holzmenge beziehen sich auf eine Befuerung mit Laubholz.

Bei einer maximalen Befuerung während eines längeren Zeitraums verkürzt sich die Lebensdauer des Ofens und eine Überschreitung der maximal zulässigen Holzmenge kann Kachelofen und Schornstein schädigen.

Eine angemessene Größe und Menge an Holz für den Christineberg sind:

### Kleingehacktes Zündholz

Länge	ca. 30 cm
Durchmesser	2-5 cm
Menge	ca. 1,7 kg

### Gehacktes Holz

Länge	ca. 30 cm
Durchmesser	6-10 cm
Menge	ca. 1,7 kg pro Befüllung
Maximale Menge	2,5 kg pro Stunde

Damit Sie sich ein Bild davon machen können, wie viel Platz 1,7 kg Zündholz bzw. gehacktes Holz benötigt, sollten Sie das Holz vor der ersten Befuerung abwägen. Danach können Sie die Menge immer besser selbst abschätzen und das Wiegen ist überflüssig.

Passen Sie auf, wenn sich das Holz plötzlich unnormal schwer anfühlt. Dies kann auf einen zu hohen Feuchtigkeitsgehalt hinweisen, sodass das Holz weiter getrocknet werden muss.

Die Feuerstätte ist bestimmungsgemäss nur geschlossen zu betreiben.



## ANZÜNDEN UND NACHLEGEN VON HOLZ

Öffnen Sie ein Fenster in der Nähe des Kachelofens, wenn im Haus ein Unterdruck besteht. Lassen Sie das Fenster offen, bis sich das Feuer erholt hat.

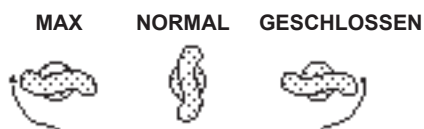
Öffnen Sie die Rauchgasklappe vollständig.

Zünden Sie das Feuer wie folgt an:

1. Öffnen Sie die Glastür und legen Sie etwas zusammengeknülltes Zeitungspapier ein.
2. Stellen Sie ca. 1,7 kg kleingehacktes Holz senkrecht gegen die Rückwand des Kamins.
3. Öffnen Sie die Regelung der Luftzufuhr vollständig, d.h. in die Stellung **MAX** (siehe Abbildung unten).
4. Zünden Sie das Feuer an.
5. Schließen Sie die Glastür, wenn das Feuer ordentlich brennt.
6. Ist das Holz runtergebrannt und hat sich Glut gebildet, sollten Sie Holz nachlegen. Öffnen Sie vorsichtig die Tür, damit sich kein Rauch bilden kann. Stellen Sie ca. 3 Holzscheite (entspricht ca. 1,7 kg gehacktem Holz) in den Ofen. Schließen Sie die Tür, wenn das Feuer brennt und kleine Flammen bildet.
7. Stellen Sie die Luftzufuhr auf **NORMAL** ein (siehe Abbildung unten).

**ACHTUNG!** Die äußeren Klappen aus Messing müssen während der Befuerung vollständig geöffnet sein, ansonsten können sich diese durch die Strahlungswärme des Feuers verfärben.

## KLAPPENSTELLUNGEN



## REINIGUNG UND WARTUNG

Es muss mindestens einmal pro Saison eine Reinigung vorgenommen werden.

Es befindet sich unten an jeder Seite des Kachelofens ein Reinigungsdeckel. Darüber werden der vordere und hintere Rauchkanal jeder Seite mit einer geeigneten Rohrbürste gereinigt. Damit sich kein Ruß im Raum verteilen kann, muss die Rußklappe während der Reinigung mit einem Tuch o.Ä. abgedeckt werden.

Bei der Reinigung eines von hinten montierten Schornsteinstutzens werden der obere Reinigungsdeckel sowie die Rußklappe des Schornsteinstutzens geöffnet. Hat der Schornstein keine eigene Reinigungsklappe, wird auch der Ruß aus dem Schornstein wie oben beschrieben entfernt.

Die Reinigung des Schornsteins und der Anschlüsse muss durch einen Schornsteinfeger erfolgen.

Bei verrußten Glasscheiben verwenden Sie am besten ein Ofen- oder ein spezielles Rußreinigungsmittel, das bei Ihrem Kaminofenhändler vor Ort erhältlich ist. Verwenden Sie niemals Schleifmittel enthaltende Reinigungsmittel. Dadurch wird das Glas beschädigt.

**TIPP!** Rußflecken auf Glas lassen sich einfach folgendermaßen entfernen:

1. Befeuchten Sie ein weiches Küchenpapier mit Wasser.
2. Reiben Sie das Küchenpapier gegen etwas Asche im Kamin.
3. Reiben Sie die Rußflecken mit dem Küchenpapier ab.

**Beseitigen Sie Asche unbedingt in einem Blechbehälter. Kontrollieren Sie, dass sich keine Glut mehr in der Asche befindet, wenn diese entsorgt wird.**

Leeren Sie die Asche mindestens ein Mal in der Woche, wenn Sie den Ofen täglich befeuern.

**WICHTIG!** Bei einem möglichen Rußbrand im Schornstein müssen die Kaminklappen und die Regelung der Luftzufuhr geschlossen werden. Rufen Sie ggf. die Feuerwehr.

Nach einem Rußbrand muss der Schornstein von einem Schornsteinfegermeister inspiziert und abgenommen werden, bevor der Kachelofen wieder benutzt werden darf.

**Lesen Sie bitte auch unsere Garantiebedingungen, die der Lieferung beiliegen.  
Bei Fragen können Sie sich gerne an uns wenden.**

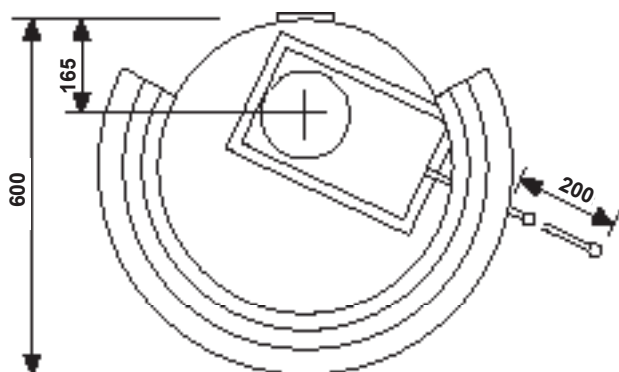
**Wir wünschen Ihnen viele angenehme und schöne Jahre mit Ihrem Kachelofen Christineberg  
- einer Investition, die das Nützliche mit dem Angenehmen verbindet.**

# TECHNISCHE SPEZIFIKATION

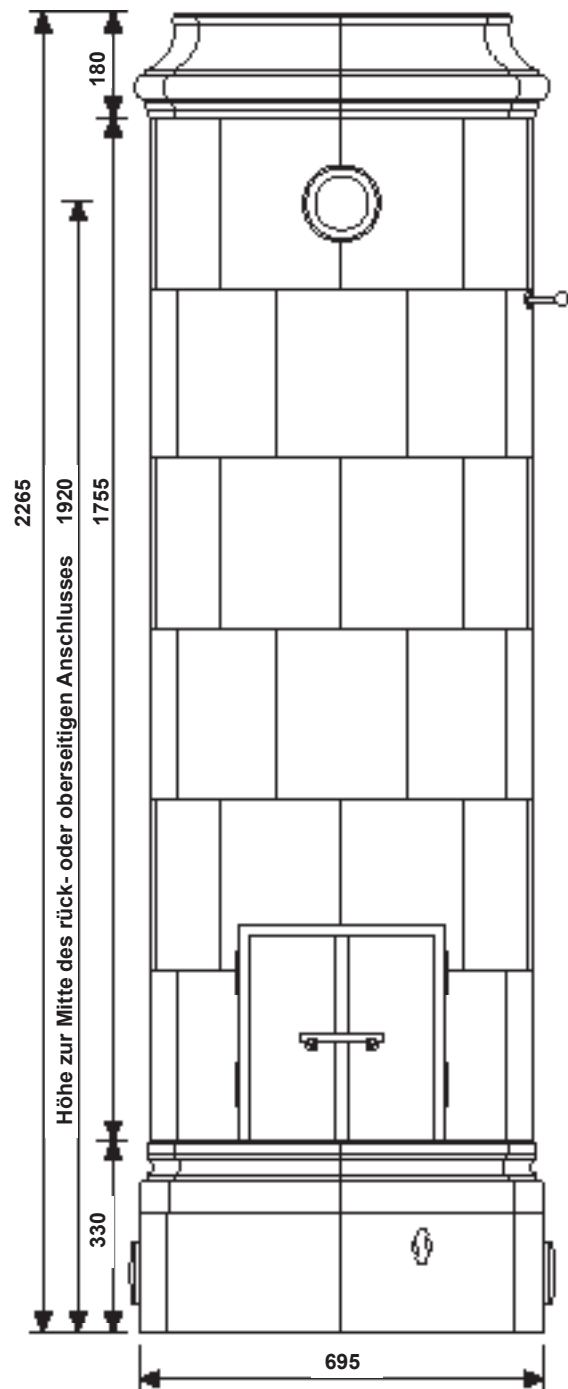
## ABMESSUNGEN UND LEISTUNG

- Höhe 2265 mm
- Breite 695 mm
- Tiefe 600 mm
- Gewicht 600 kg
- Höhe zur Mitte des rückseitigen Anschlusses 1920 mm
- Höhe zur Mitte des oberseitigen Anschlusses 1920 mm
- Leistung Über 10 kW
- Nutzwirkungsgrad 86 %
- Abkühlzeit Bis zu 24 Stunden

## DRAUFSICHT CHRISTINEBERG



## VORDERANSICHT CHRISTINEBERG





**KEDDY** 

[www.keddy.se](http://www.keddy.se)